



2×4ログラック オプション

ルーフキット

設置方法

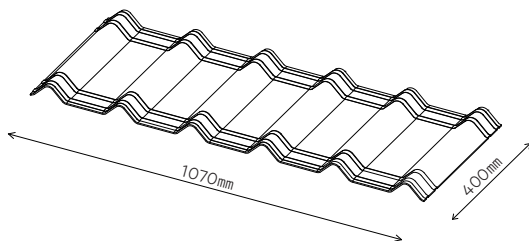
【品番：39111】

用途

本製品は、2×4ログラック 30、および 40 の共通オプションの軽量屋根材です。
ログラックに合わせて、自由にレイアウトができます。
防水性、遮音性を備えているため、軒下など部屋に近い薪棚でも雨音が気になりません。

セット内容

【ルーフ】



【付属品】

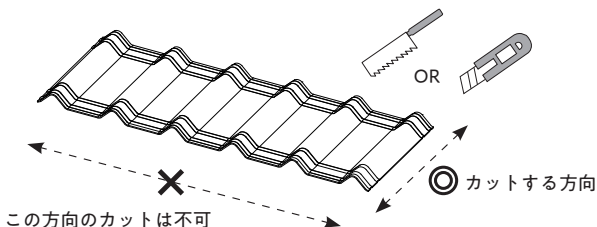
- ・ルーフ用スクリューネジ
- × 14 (予備 2 含む)

【仕様】

- ・重量：1270g
- ・材質：天然パルプ再生紙、アスファルト
- ・マレーシア製

ルーフをカットする場合

2×4ログラックの幅に合わせてカットできます。
カッター、またはノコギリをご使用ください。電動ノコギリは使用しないでください。
熱でアスファルトが溶け、付着する場合があります。

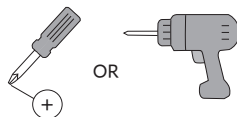


ネジ止め

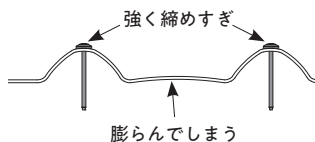
◎ 正しい止め方



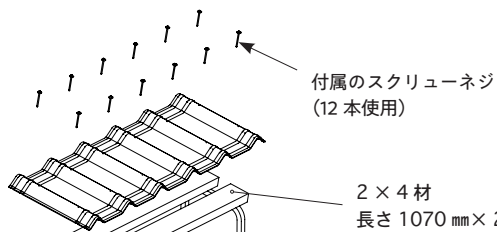
【使用工具】



✕ よくない止め方

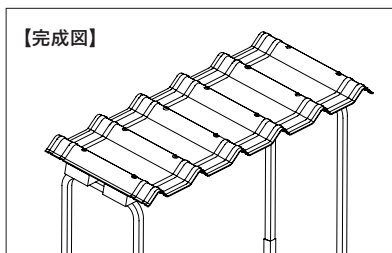


設置例1 〈ルーフ1枚の場合〉



2×4材の取付け方法は、2×4ログラックの取扱説明書「組立て 5 屋根の取付け」をご覧ください。

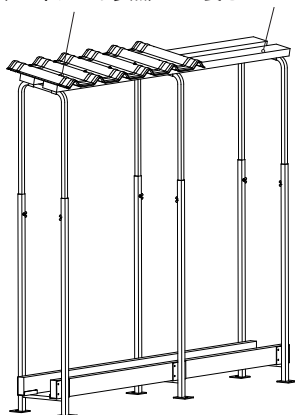
【完成図】



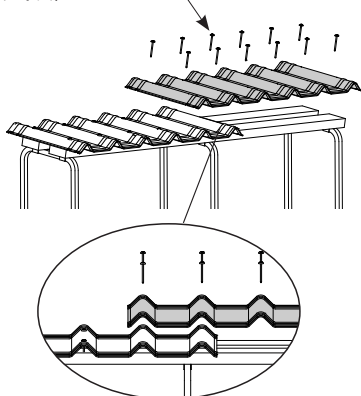
設置例 2 〈ルーフを横に並べる場合〉

1枚取付ける
(P2 ネジ止め参照)

2×4材
長さ 1820mm×2 (参考サイズ)



付属のスクリーネジ
(12本使用)

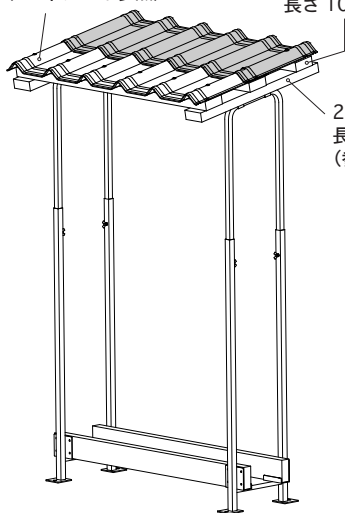


山どうしを1箇所以上重ねること。
(図は2箇所重ねた状態)

設置例 3 〈勾配に合わせて固定する場合〉

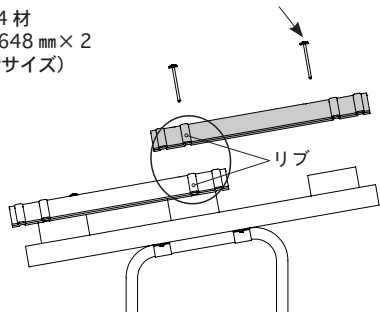
1枚取付ける
(P2 ネジ止め参照)

2×4材
長さ 1070mm×3 (参考サイズ)



2×4材
長さ 648mm×2
(参考サイズ)

付属のスクリーネジ
(18本使用)



ズレ防止のため、リブを1箇所、
または2箇所重ねること。

2×4ログラック その他の便利なオプション



シェルフブラケット



2×4材は含まれません。

ベース



※最新情報、および詳細は、
2×4ログラックをご購入
の販売店、または弊社ホー
ムページをご覧ください。

●シェルフブラケット

お好みの場所にシェルフブラケットを設置すれば、上下を区切る中間棚。
例として下段に薪を積み、上段は薪づくりや運搬道具を収納して管理することができます。

シェルフブラケット 30

品番 48111 (2個セット)

シェルフブラケット 40

品番 48112 (2個セット)

シェルフブラケット30シングル

品番 48113 (1個)

シェルフブラケット40シングル

品番 48115 (1個)

- サイズ: W75 × D357 × H26mm
 - 重量: 513g ● 材質: 鉄
 - 付属品: 蝶ネジ、ネジ、固定金具 ● 中国製
- ※サイズ、重量は1個の数値

- サイズ: W75 × D407 × H26mm
 - 重量: 570g ● 材質: 鉄
 - 付属品: 蝶ネジ、ネジ、固定金具 ● 中国製
- ※サイズ、重量は1個の数値

●ベース

2×4ログラック設置用のコンクリート基礎セット。
専用設計の幅広底面が荷重を受け止め、転倒防止対策になります。

ベース 80 品番 40080

- サイズ: W450 × D110 × H100mm
- 重量: 9.0kg
- 材質: コンクリート、アルミニウム
- 付属品: ボルト、ワッシャー、ナット ● 日本製

ベース 170 品番 40170

- サイズ: W450 × D200 × H100mm
- 重量: 18.5kg
- 材質: コンクリート、アルミニウム
- 付属品: ボルト、ワッシャー、ナット ● 日本製



FIRESIDE

ファイヤーサイド株式会社

〒399-4117 長野県駒ヶ根市赤穂497-871

☎0120-46-7877

<https://www.firesidestove.com>