



Wood Storage Ker

【ウッドストレージカー】

取扱説明書

この度は、本製品をお買い上げいただき、まことにありがとうございます。

ご使用前にこの取扱説明書を必ず最後までよくお読みいただき、

正しく安全にお使いください。取扱説明書は大切に保管してください。



【品番：78102】

本製品について

本製品は、コールテン鋼製の薪棚です。大きな車輪付きで薪の運搬にも利用可能。
デザイン性やサビの味わいがアクセントとなり、庭や空間を豊かに彩ります。

安全上の注意 (安全のために必ずお守りください)

取扱いを誤った場合、人が傷を負うことが想定される、または物的損害の発生が想定されるものを示しています。

- 本製品を使用する際、また薪を積んで運搬する際は、周囲に小さなお子様がいらないことをご確認ください。
- 用途以外の使い方をしないでください。
- 本製品を改造してのご使用はおやめください。事故の原因になります。
- ご使用の際は、グローブや保護具などを着用してください。
- 組立てる際は十分な作業場所を確保し、周りに小さなお子様がいらないことを確認してください。
- 本製品に薪を積む際は、必ず平らな場所で、また片寄りなく水平になるよう積んでください。
- 後方（グリップ側）のみに薪が片寄ると転倒するおそれがありますのでご注意ください。
- 本製品には長さ 38cm 以内の薪を積んでください。
- 耐荷重（50kg）以上のご使用はおやめください。
- 移動中、急激な加速や停止はしないでください。また、斜面などではバランスを崩さないようご注意ください。
- 本製品に乗る、寄りかかる、ぶら下がる、揺らすなどの行為をしないでください。事故や破損の原因になります。
- ネジのゆるみ、ピンの外れ等の点検を定期的に行い、ゆるみ・外れが見られる場合には、締め直し・再設置をしてください。
- 破損・異常が見られる場合は、直ちにご使用をおやめください。

コールテン鋼 お取り扱い上の注意

本製品は保護層によって腐食性のサビの発生を抑制する耐候性鋼（コールテン鋼）が使用されています。

本製品を屋外に放置すると、はじめは表面に普通鋼と同じように赤茶色のサビが発生しますが、濡れる・乾くことを繰り返しながら鋼の表面に合金物質が関与する保護層を形成し、以降のサビの発生を抑制します。赤茶色のサビも年を重ねるごとに暗褐色へと変化し、サビの落ち着いた色調をお楽しみいただけます。

保護層が形成されるはじめのうちは、雨などで周囲の地面や建物などが若干サビ色になることがありますが、保護層で覆われる約半年程度でおさまります。

表面保護層の形成について

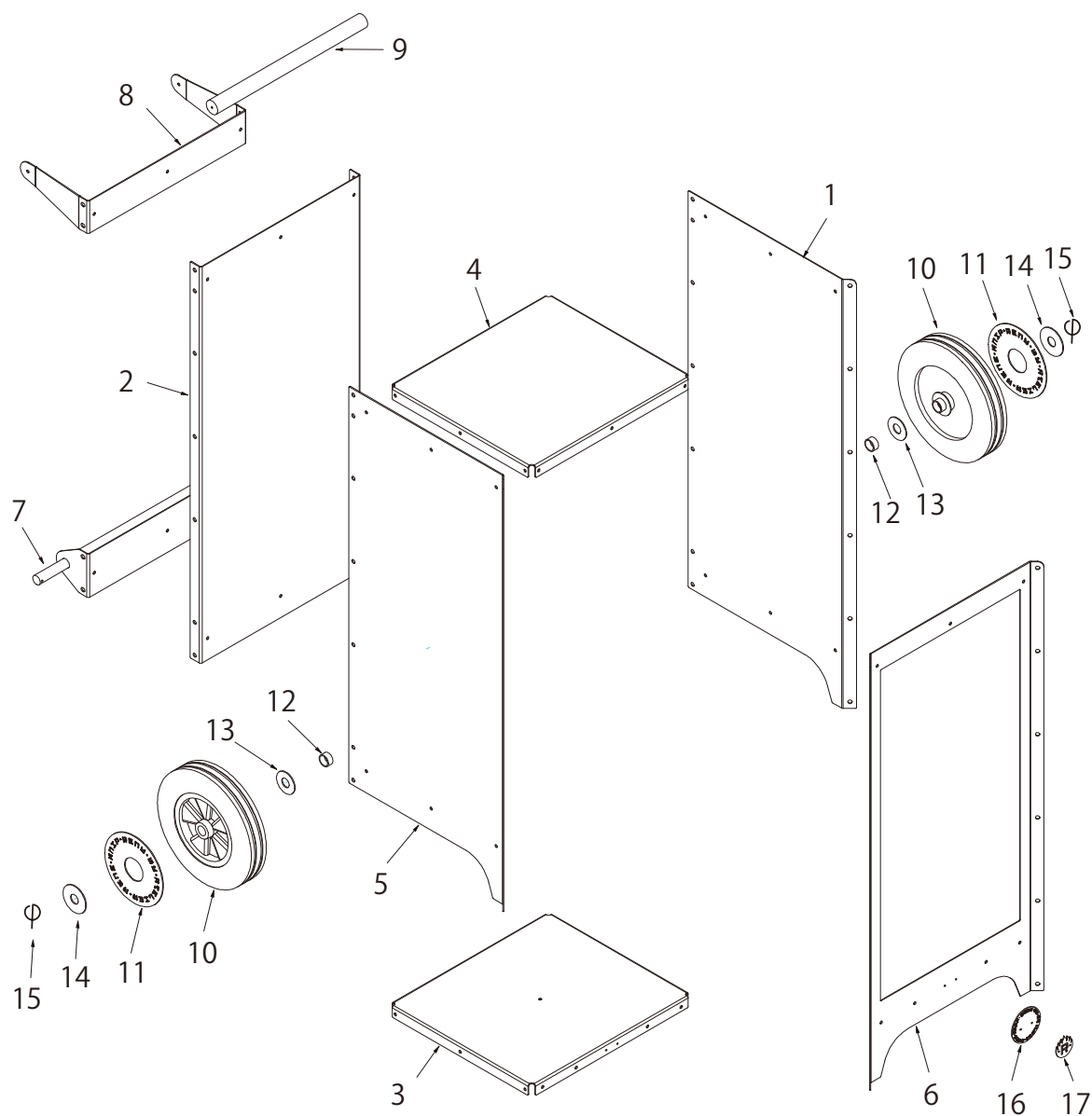
ご使用前に本製品の表面へ、サビ色の表面保護層が形成するまでお待ちください。

保護層は、日照や降雨などにより乾湿を繰り返すことで時間の経過とともに生成されます。表面に均一な保護層が形成されるよう中性洗剤等で洗浄して脱脂することをお勧めします。また、塩水で洗うことで保護層の発生を促すことができます。



製品の構成（付属品）／名称

本製品を組立てる前に同梱されている部品をご確認いただき、
万が一不足があった場合は、お手数ですがお買い求めの販売店へお問い合わせください。
開梱した梱包資材は適切に処理してください。



■ パーツ

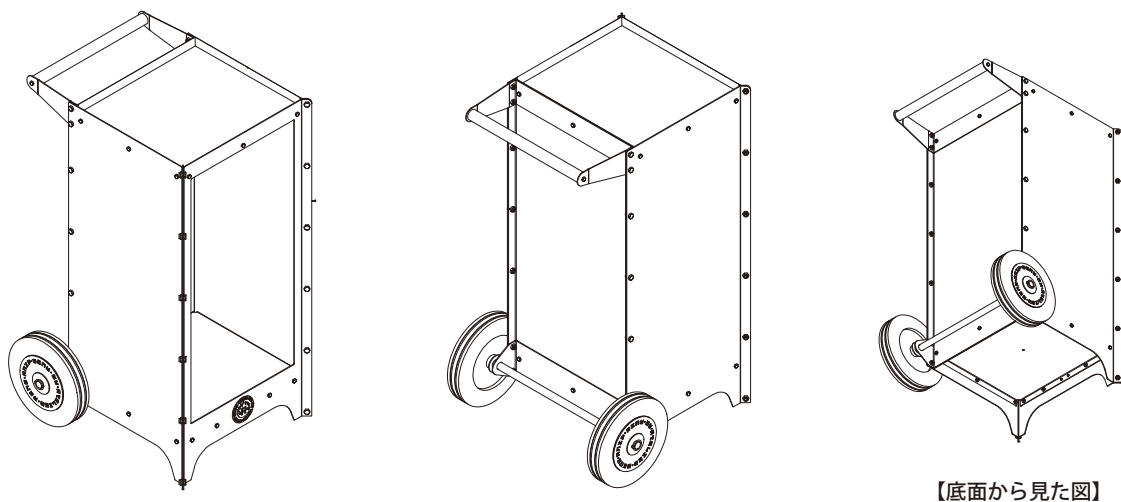
図番	名称	数量	図番	名称	数量
1	右サイドパネル	1	10	ウィール	2
2	バックパネル	1	11	ウィールカバー	2
3	ボトムパネル	1	12	スペーサー	2
4	トップパネル	1	13	ワッシャー小	2
5	左サイドパネル	1	14	ワッシャー大	2
6	フロントパネル	1	15	ピン	2
7	シャフト	1	16	ロゴプレート	1
8	ハンドル受け	1	17	ロゴ	1
9	ハンドル（木材）	1			

■ ボルト、ナット

名称	数量	名称	数量
M3 L10mmボルト	2	M6 コーチスクリューボルト	2
M6 L12mmボルト	25	M3 ナット	2
M8 L12mmボルト	18	M6 ナット	25
M8 L16mmボルト	8	M8 ナット	26

※ボルト、ナットは、表示以上の数が入っている場合がありますが、必要数は上記のとおりです。

完成図



設置と組立て



注意

落下や転倒によるけがのおそれがありますので、必ず作業用グローブを着用の上、2人以上で作業を行ってください。
また設置と組立て作業は、近くに人がいない広く平らな場所で行ってください。

必要工具（ご用意ください）

5.5mm スパナ（M3用）× 2

10mm スパナ（M6用）× 2

13mm スパナ（M8用）× 2



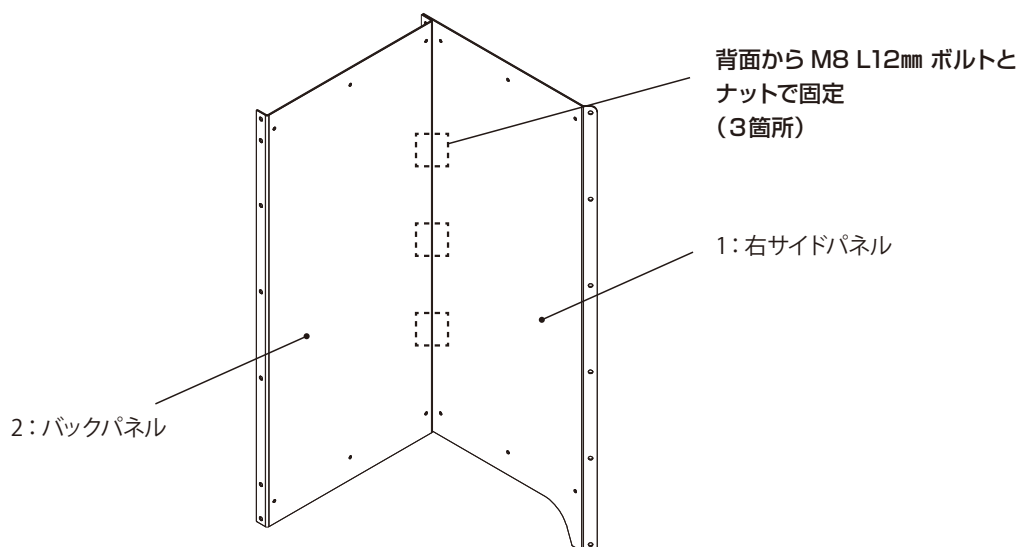
指示

各ボルトを締める際は、左記サイズのスパナを使用し、必ずナットで締めてください。

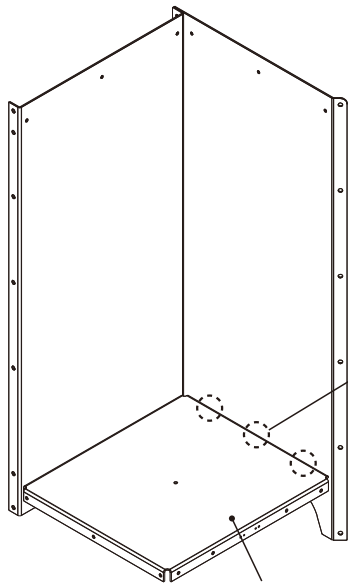
 M8 ボルトで固定する位置を示しています。

 M6 ボルトで固定する位置を示しています。

1



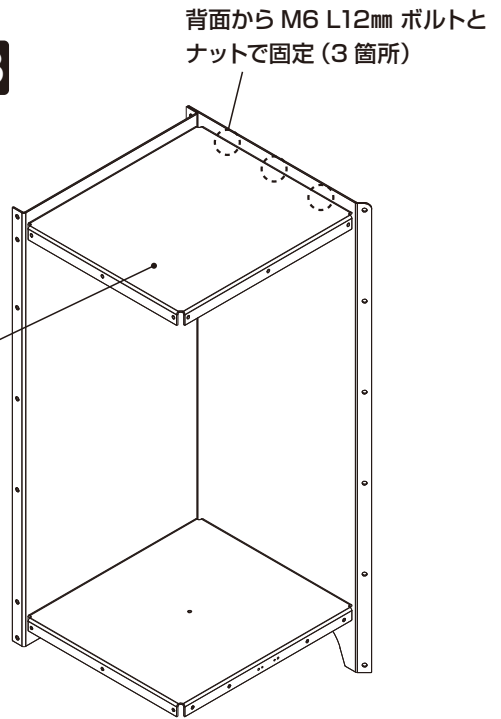
2



3: ボトムパネル

背面から
M6 L12 mm ボルトと
ナットで固定 (3箇所)

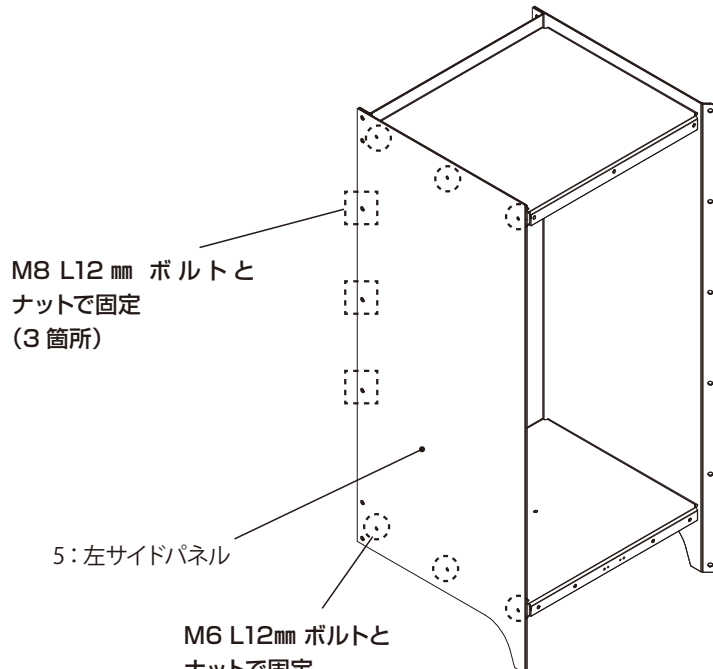
3



4: トップパネル

背面から M6 L12mm ボルトと
ナットで固定 (3箇所)

4

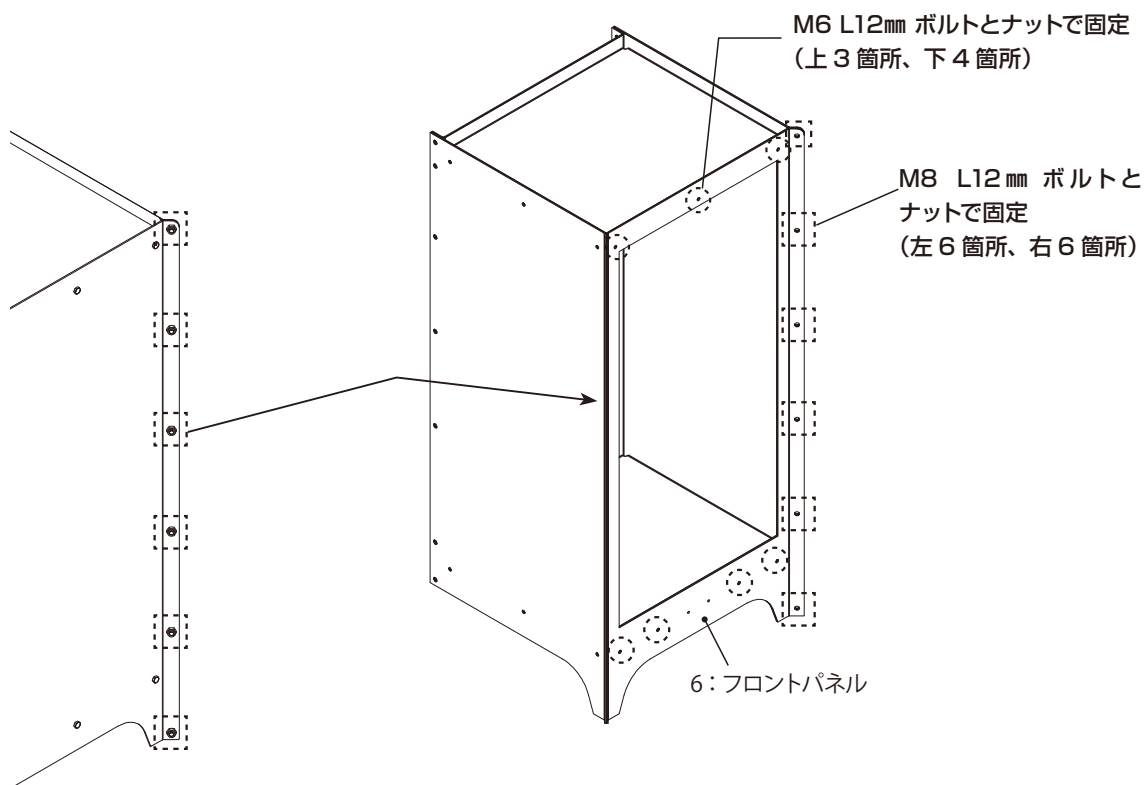


M8 L12 mm ボルトと
ナットで固定
(3箇所)

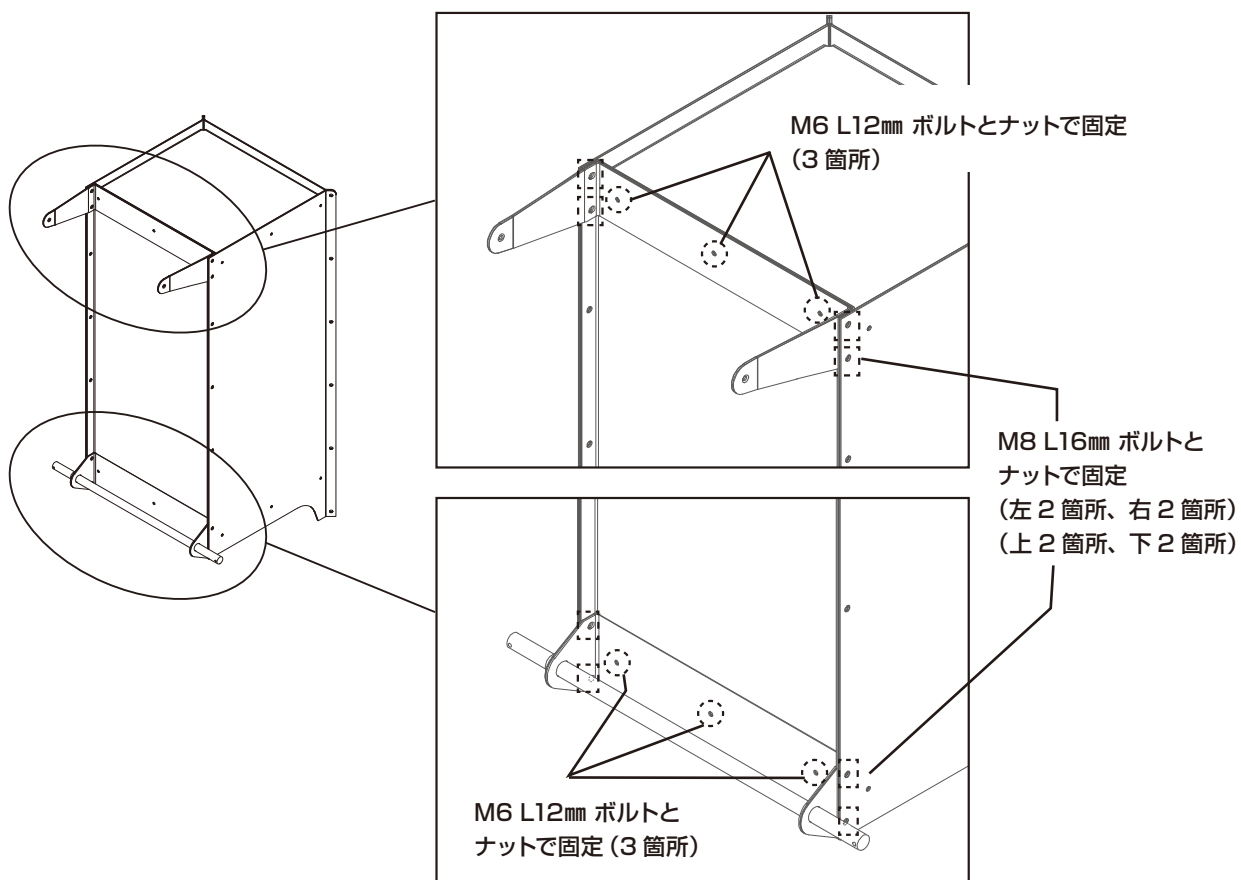
5: 左サイドパネル

M6 L12mm ボルトと
ナットで固定
(上3箇所、下3箇所)

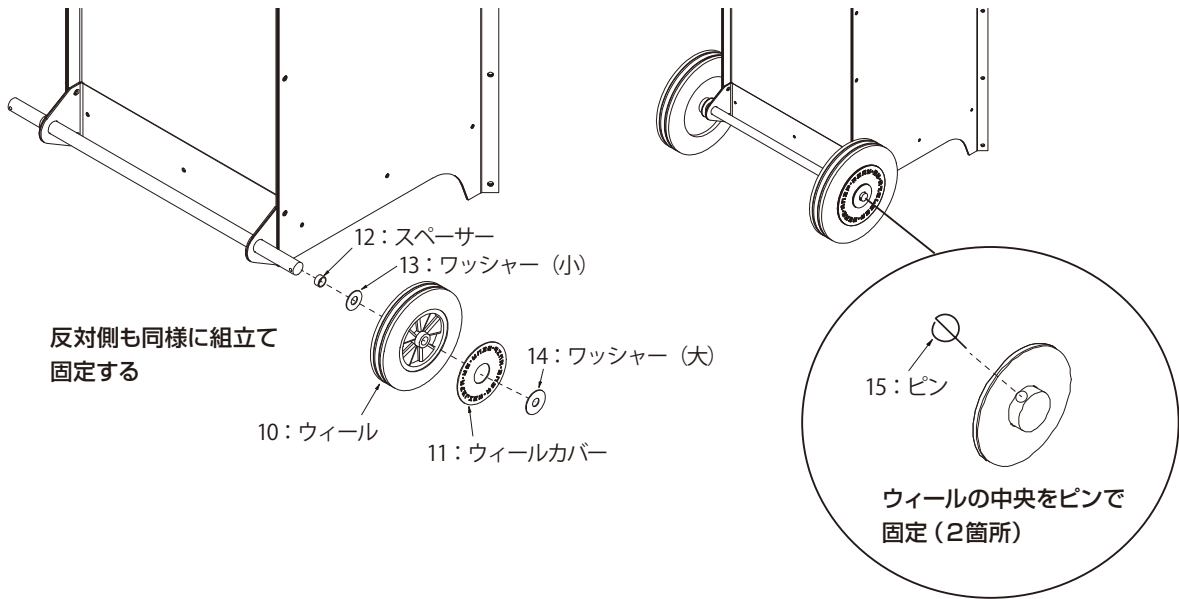
5



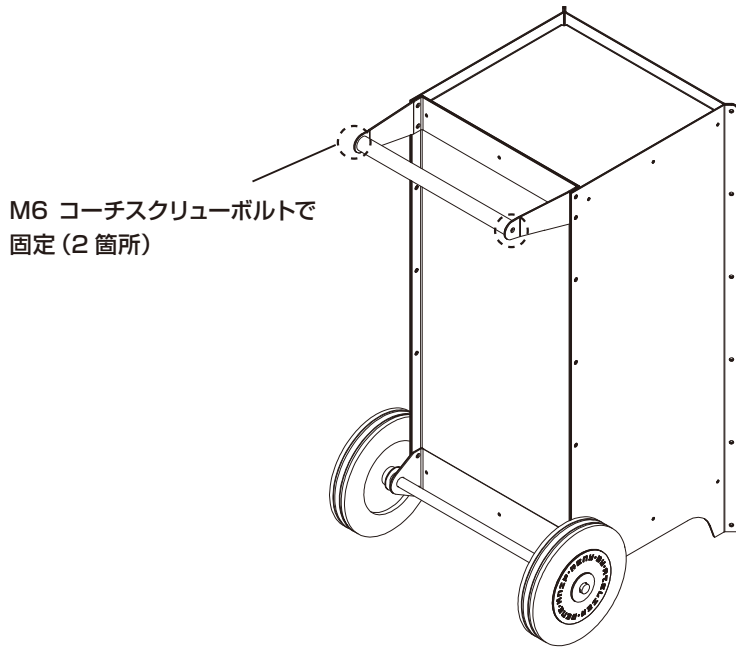
6



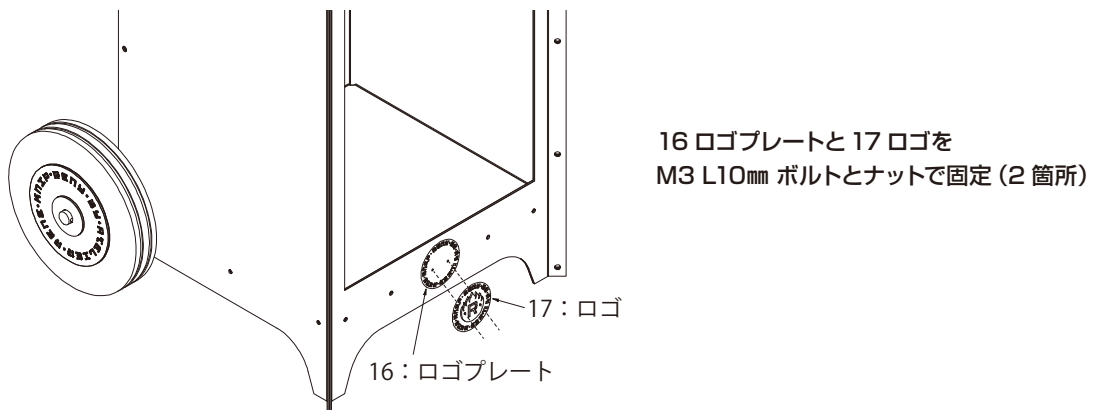
7



8



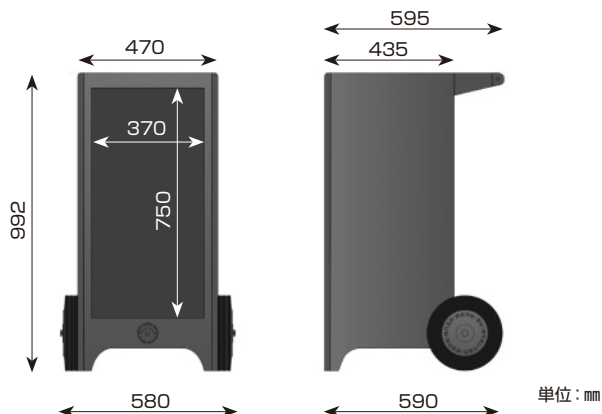
9



組立て後、本体のガタツキ、取付け部品のゆるみ、外れ等の点検を必ず行い、必要に応じて調整や再設置、再組立てを行ってください。異常が認められた場合はそのまま使用せず、お買い求めの販売店へご連絡ください。

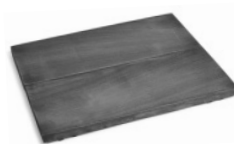
仕様

- サイズ：外寸 / W580 × D590 × H992mm
開口部 / W370 × H750mm
内寸 / W426 × D415 × H825mm
- 材質：コールテン鋼、チュープレスゴム ● 重量：41.0 kg



オプション

オプションの木製シートを本体の上に乗せれば、テーブルとして利用できます。



Wooden Seat BloX
(木製シートブロック)

品番 78092

- サイズ：W425 × D380 × H28mm
- 重量：2.4kg
- 材質：木（イロコ）

ラインナップ

お庭やデッキなどをの演出に揃えたいRB73シリーズのテラスストーブや薪棚。組み合わせることで、統一感のある空間が実現できます（いずれもコールテン鋼）。



Quercus
(クエルカス)

品番 78100

3面ガラスとオープン
を備えたテラスス
トープ。

Piquia
(ピクイア)

品番 78101

コンパクトなストー
ブ。ハンドルとリ
ベットがアクセント。

Quaruba L
(クアルバL)

品番 78055

4面ガラスにより、360°どこからでも美しい
炎を観賞できるシリーズ。
2サイズからお選びいただけます。

Quaruba XL
(クアルバXL)

品番 78056

Wood Storage BloX



BloXX
(ブロック エックス)

品番 78091

BloX
(ブロック)

品番 78090

ブロックXは横にして使用も可。オプション
の木製シートブロックを加えれば、ベン
チにもなります。



Wood Storage Bruges
(ウッドストレージ ブリュージュ)

品番 78095

デザイン性、積まれた薪の表情、サ
ビの味わいがアクセントとなり、庭
のシンボルとなる大型の薪棚。

※レニー社の製品は、すべてオランダ製です。

※オプション、ラインナップの詳細は、弊社ホームページをご覧ください。



ファイヤーサイド株式会社

〒399-4117 長野県駒ヶ根市赤穂497-871

☎0120-46-7877

<https://www.firesidestove.com>