

Cold Mountain Log Rack

取扱説明書

この度は、本製品をお買い上げいただき、まことにありがとうございます。
ご使用前に必ずこの取扱説明書をよくお読みいただき、正しく安全にお使いください。
取扱説明書は大切に保存してください。

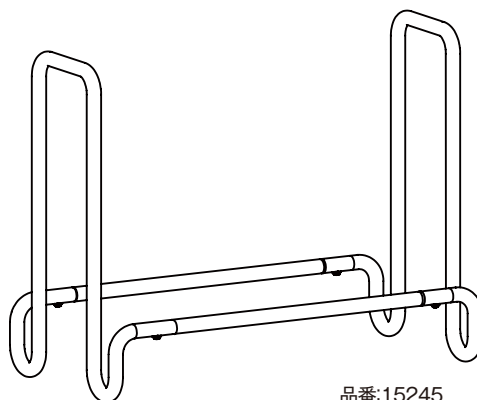
△ 注意

取扱を誤った場合、人が傷を負うことが想定される、
または物的損害の発生が想定されるものを示しています。

- ・ 薪の保管以外の使い方をしないでください。
- ・ 本製品を改造してのご使用はおやめください。
- ・ 組み立ての際はグローブなどを着用してください。
- ・ 本製品に薪を積んだまま移動しないでください。破損の原因となります。
- ・ 定期的にネジのゆるみ、フレームの傾き等の点検を行い、
破損が認められた場合には、直ちにご使用をおやめください。

転倒を防止するための注意事項

- ・ 本製品が不安定になるおそれがある場所には設置しないでください。
アスファルトやコンクリートなどの平らで水平な所に設置してください。
- ・ 本製品に積む薪は、ボトムフレームから落ちないように、
長さ250mm以上とし、バランスよく積み上げてください。
- ・ サイドフレームの上端より高く積み上げないでください。
倒れたりバランスを崩すおそれがあります。



品番:15245

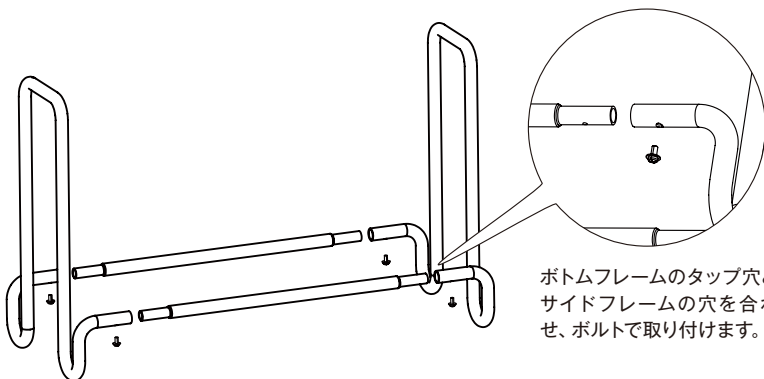
仕様

- サイズ: W480×D240×H372mm
- 重量: 1.6kg
- 耐荷重: 30kg
- 材質: 鉄 (黒塗装)
- 組立式 ● 中国製

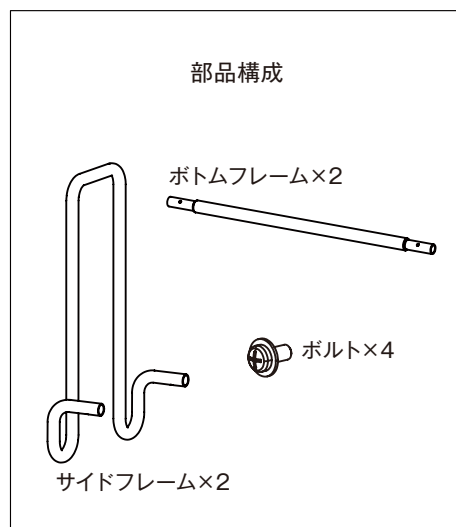
組み立て方

使用工具 #2 プラスドライバー

- ・ 組み立てる前に、付属パーツがすべて揃っていることをご確認ください。
- ・ イラストを参照し、各パーツを組み立ててください。
- ・ ボルトは、すべてのボルトを取り付けるまでは仮止めにし、
最後にしっかりと締めて固定してください。



ボトムフレームのタップ穴と
サイドフレームの穴を合わ
せ、ボルトで取り付けます。



部品構成

ボトムフレーム×2

ボルト×4

サイドフレーム×2