



チャコール BBQ グリル

TERZO

【ボレッティ テルツォ】

取扱説明書

この度は、本製品をお買い上げいただき、まことにありがとうございます。
ご使用前にこの取扱説明書を必ず最後までよくお読みいただき、
正しく安全にお使いください。
取扱説明書は大切に保管してください。



品番 [87150]

CONTENTS

1. 本製品について	3	6. お手入れ	13
2. 特に注意していただきたいこと	3	本体	13
3. 部品構成	5	グリルプレート	13
4. 組立て方	6	7. 保管について	13
5. 使用方法	10	8. 仕様	14
各部の名称と基本操作	10	9. アフターサービス	14
着火の準備	11	10. オプション(別売)	15
着火	11		
火力調整	12		
燃料の追加	12		
消火	13		



1. 本製品について

本製品は、炭火で楽しむイタリア生まれのBBQ グリルです。

ドア付きのグリルは、オープン内で熱が均等に循環し、食材の全周から包み込むため

ジューシーに、時にスモーキーな調理ができます。

イタリアの洗練されたデザインに加え持ち運びも容易なため、家のバルコニーや庭、キャンプ場など多彩なシーンで活用できます。

2. 特に注意していただきたいこと




ご使用の前に、この「特に注意していただきたいこと」をよくお読みいただき、正しくお使いください。


警告表示について


この取扱説明書は、製品を安全に使用していただくためのものです。


「危険」、「警告」、「注意」の表示は、これらの注意事項が守られなかった場合に予想される、危険・損害の切迫度や大きさにより区分したもので、大変重要な内容です。必ずお守りください。

警告表示の意味


 危険	この表示の注意事項を守らないと、人が死亡または重傷を負う、または火災の危険が生じます。
 警告	この表示の注意事項を守らないと、人が死亡または重傷を負う、または火災の危険につながる可能性があります。
 注意	この表示の注意事項を守らないと、人が障害を負う可能性や、物的損害の可能性がります。

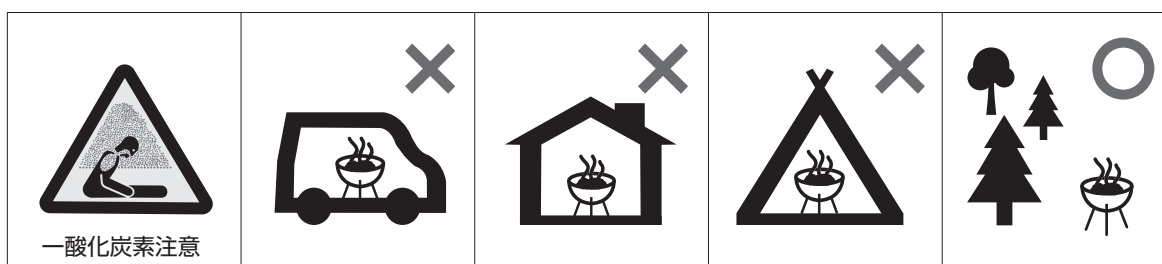
 この表示は、「禁止」されている内容です。

 この表示は、「注意」していただく内容です。








 この表示は、必ずしていただく「指示」内容です。

危険










 本製品は屋外専用のバーベキューグリルです。屋内や換気ができない密閉された空間での使用はおやめください。火災や一酸化炭素中毒の危険があります。



警告

-  燃焼中、または直後は、本体が高温になりますので、特に小さなお子様のやけどには十分ご注意ください。操作や移動をするときは、燃えにくく断熱効果のある手袋を必ず着用してください。
-  本製品の分解や改造は絶対にしないでください。
-  本製品に破損や劣化が認められた場合はご使用をおやめください。
-  燃料は木炭やバーベキュー専用の炭をご使用いただき、他の燃料は使用しないでください。損傷の原因になります。
-  本体は平らな場所、かつ使用中に燃えたり溶けたりすることがない不燃性の場所や素材（台など）の上に設置して使用ください。
-  本体と可燃材（木材、プラスチック、葉など）の間には少なくとも 1.5 m 以上の離隔距離を設けてください。
-  本体の近くにガソリン、プロパンガスなどの可燃性の液体や気体、高圧缶、乾電池やバッテリー、もしくはそれらを使用する器具などを置かないでください。火災や器具が破損する原因になります。

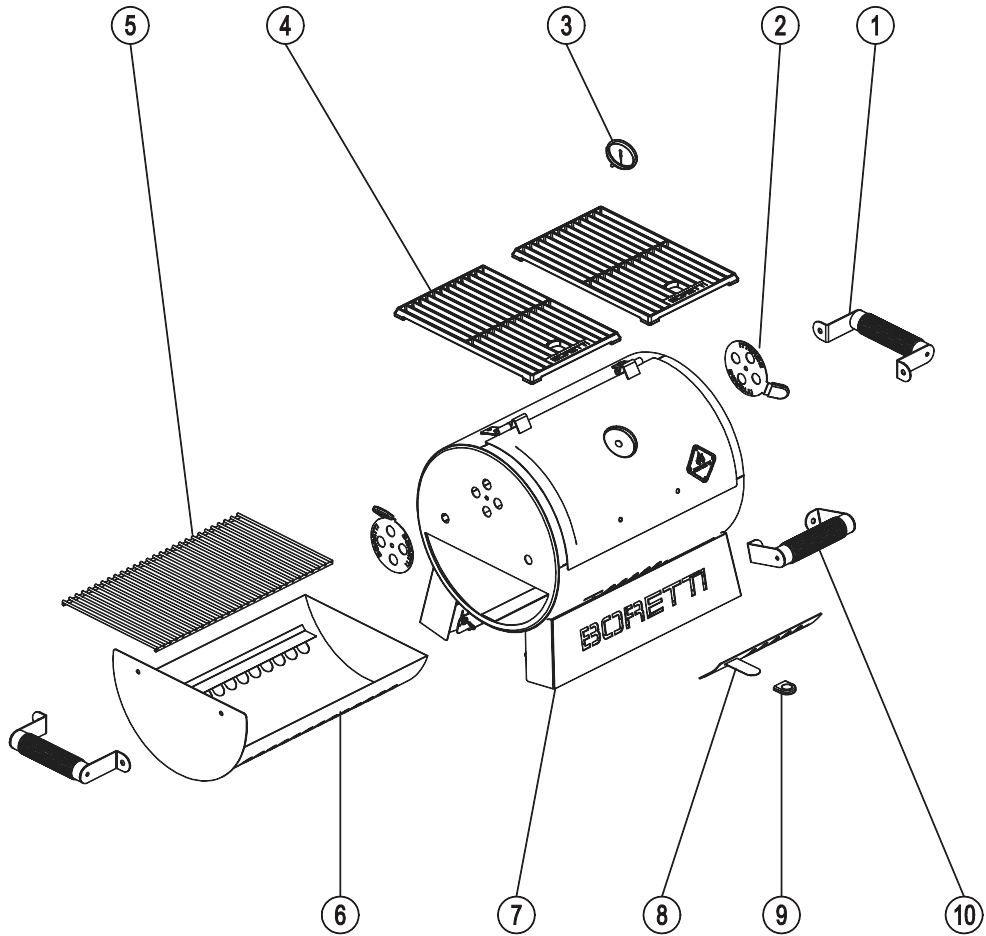
注意

-  調理以外には使用しないでください。
-  使用中に風や雨（雪）が強くなってきた場合は、ご使用を中止してください。
-  本製品には鋭利な部分がありますので、必ず手袋を着用してお取り扱いください。
-  ドアや排気口の近くに顔を近づけたり中の様子を覗き込まないでください。
-  使用中はお子様やペットを本製品の周りで遊ばせないようご注意ください。
-  お子様だけでのご使用はおやめください。お子様がご使用になる場合は、常に大人の監視が必要です。
-  本製品から取り除いた炭や灰の不始末は、火災の危険があります。再び燃え出さないよう適切に処分してください。
-  万が一に備えて、使用中はその場を離れず、水を張ったバケツなど、消火準備をしてからご使用ください。
-  調理中、食材の油が本体より伝わり落ち、床などを汚す場合があります。必要に応じて、本体下に不燃性トレイ等を敷いてください。

3. 部品構成

本製品を組立てる前に同梱されている部品をご確認いただき、万が一不足があった場合は、お手数ですがお買い求めの販売店へお問い合わせください。

※組立て方法は、P6 ~をご覧ください。



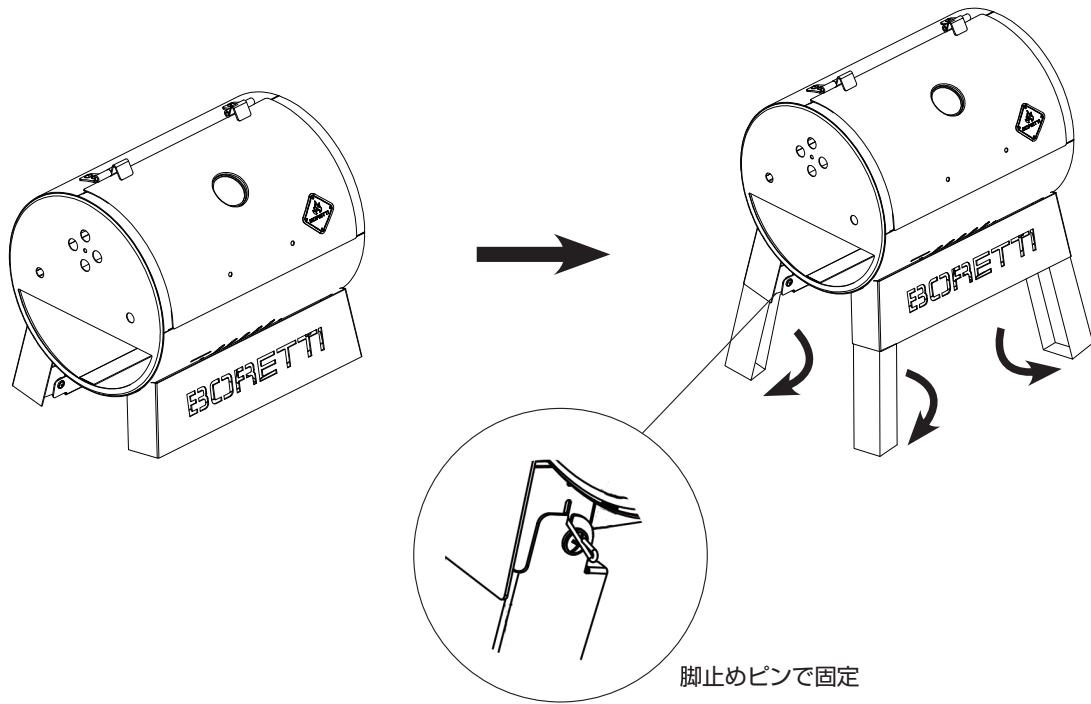
1		X2	7		X1	A	M6 X 10mm	X12 (予備2 含む)
2		X2	8		X1	B	M6	X7 (予備1 含む)
3		X1	9		X1	C	M6	X3 (予備1 含む)
4		X2	10		X1	D		X3 (予備1 含む)
5		X1				E	Ø6	X3 (予備1 含む)
6		X1						

● 付属工具：10mmレンチ、プラスドライバー

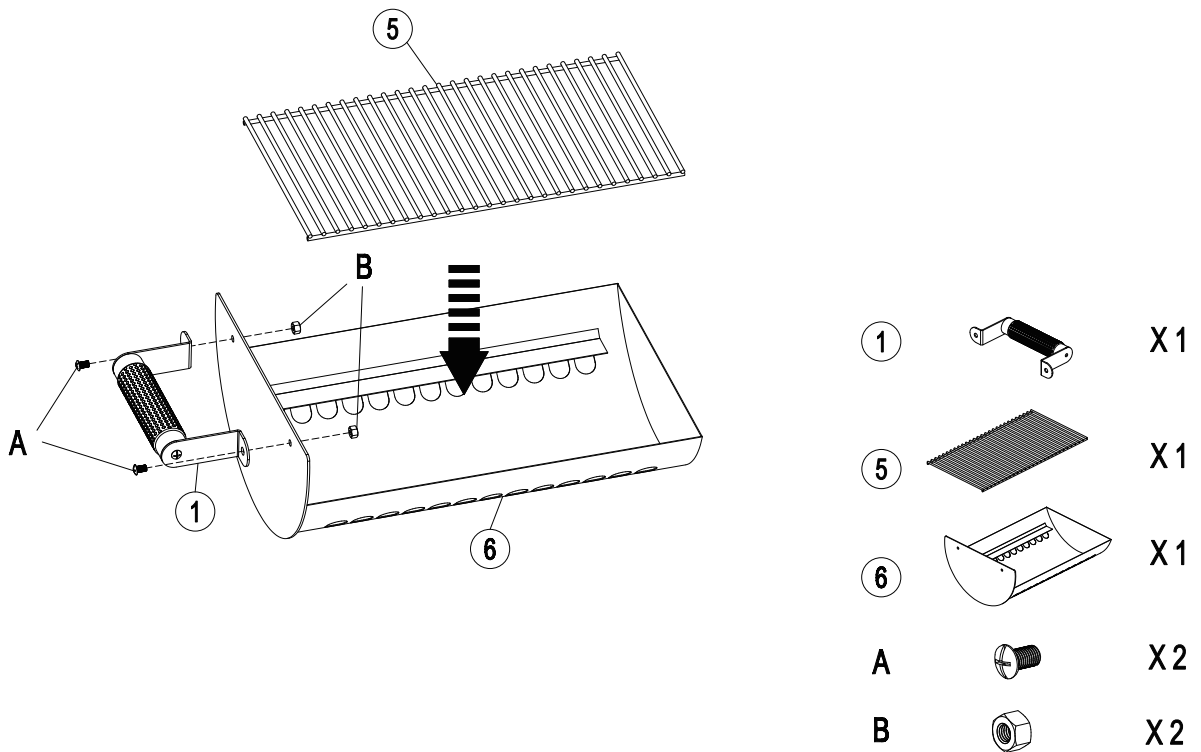
4. 組立て方

- 必要工具: 10mmレンチ、プラスドライバー (いずれも付属品)

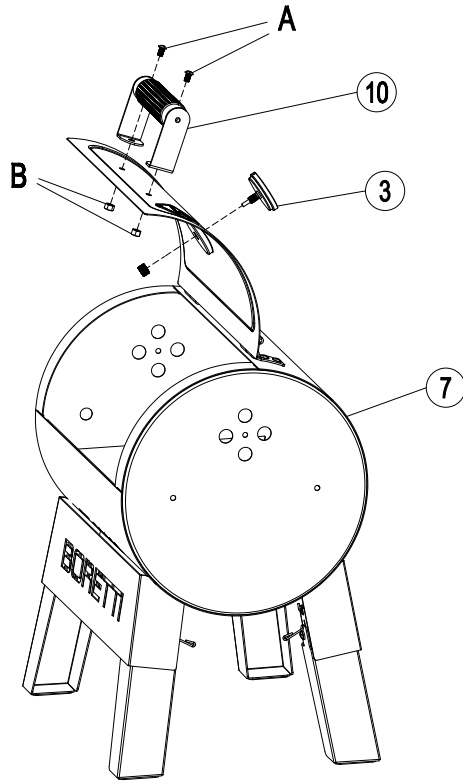
1



2

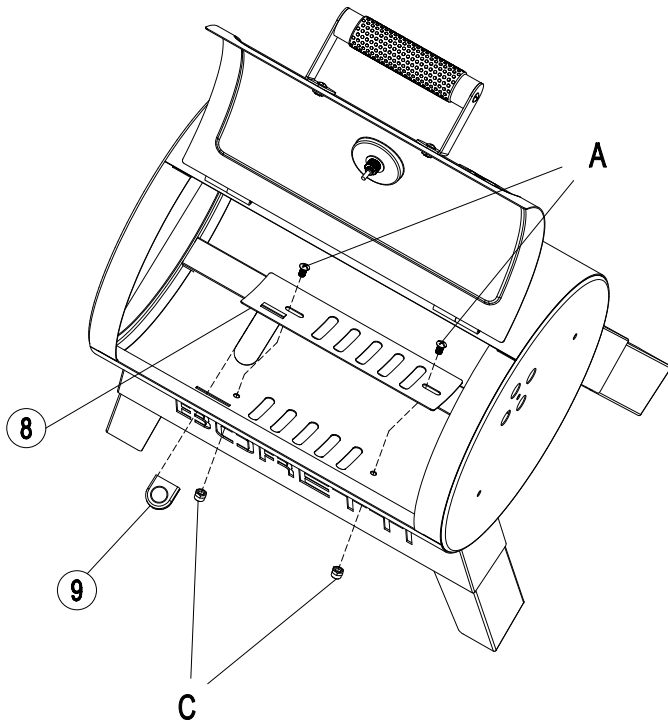


3



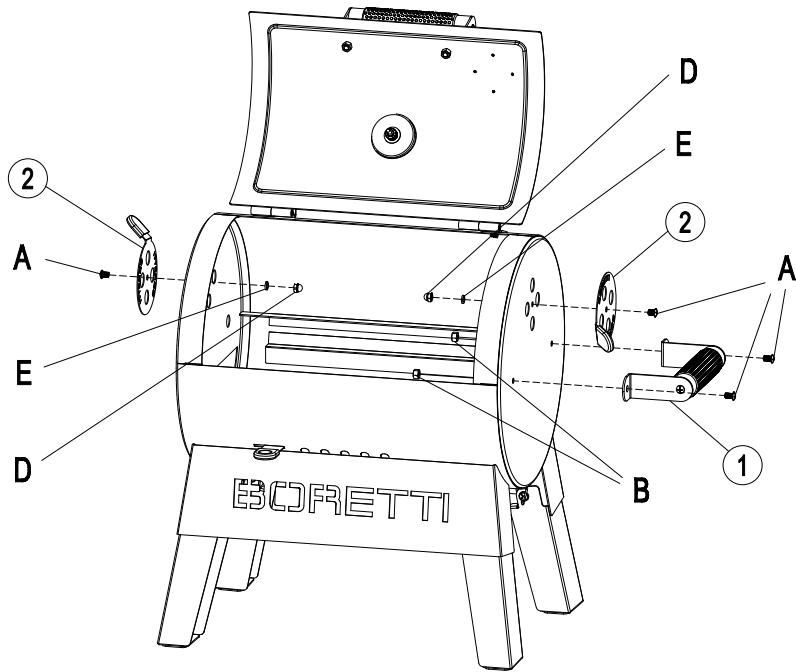
③		X1
⑦		X1
⑩		X1
A		X2
B		X2

4



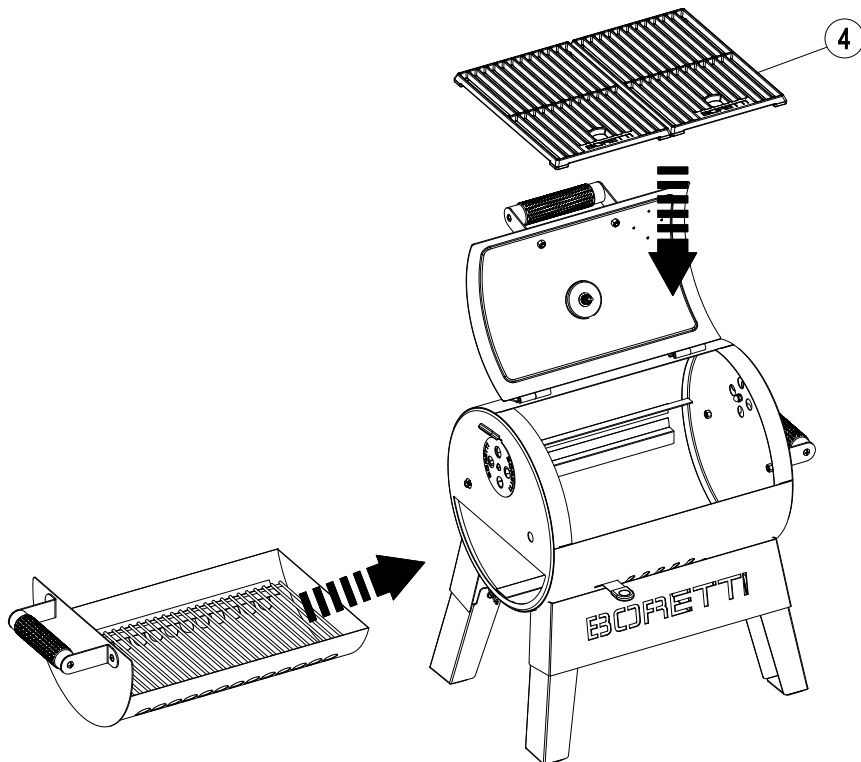
⑧		X1
⑨		X1
A		X2
C		X2

5

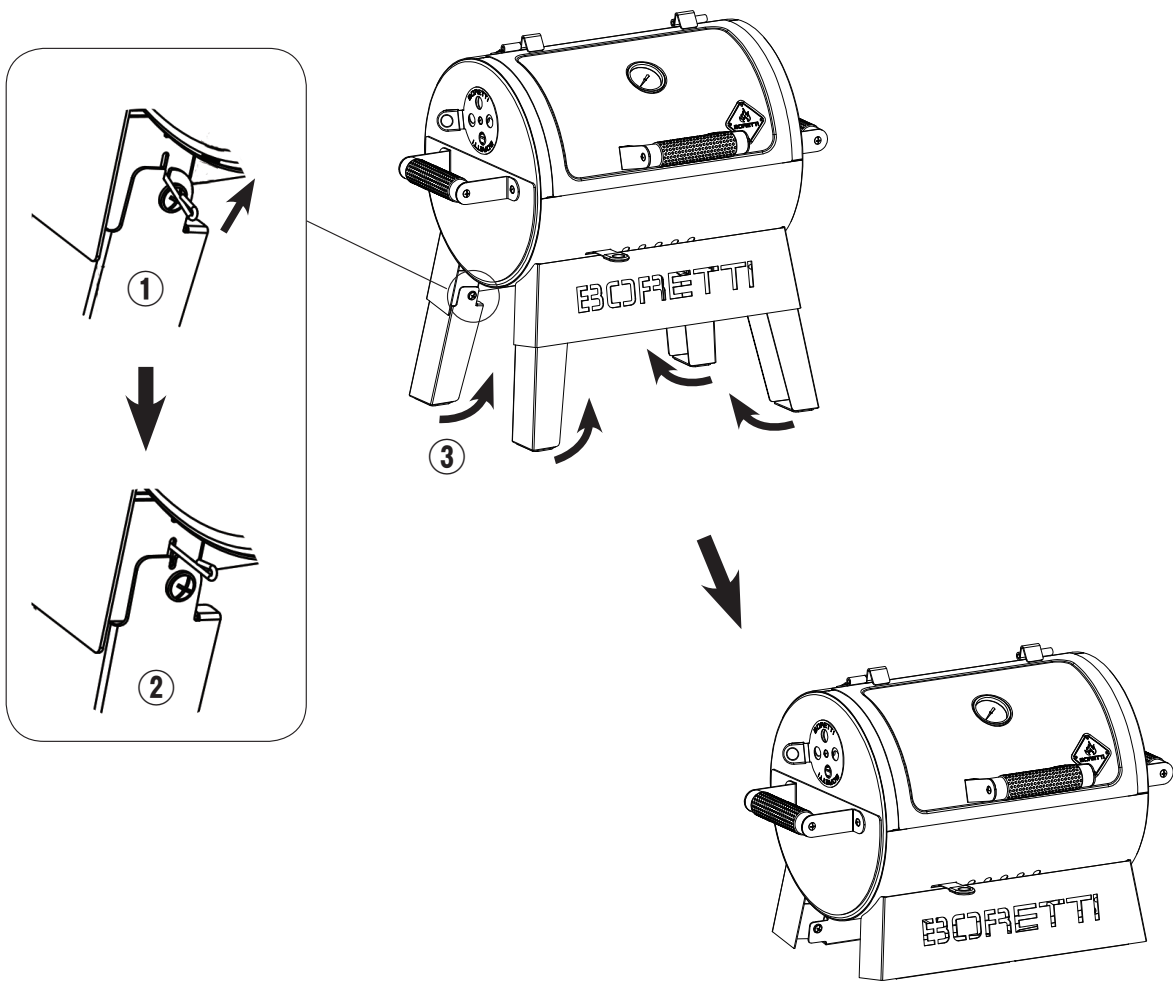


- | | | |
|---|--|----|
| ① | | X1 |
| ② | | X2 |
| A | | X4 |
| B | | X2 |
| D | | X2 |
| E | | X2 |

6



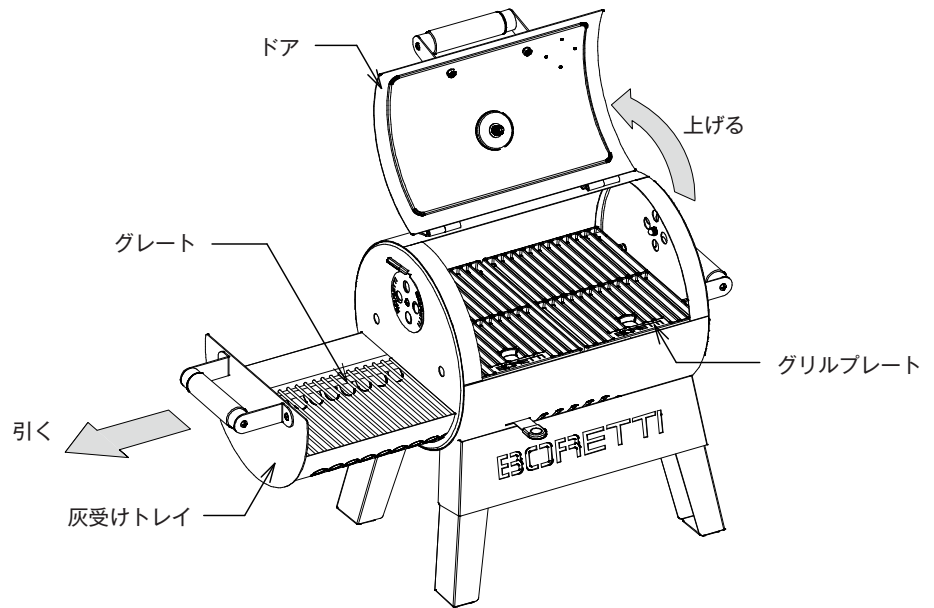
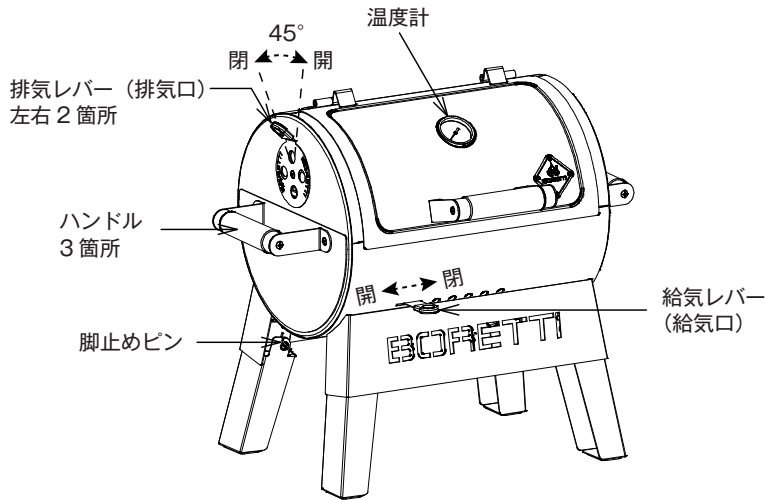
- | | | |
|---|--|----|
| ④ | | X2 |
|---|--|----|



5. 使用方法

各部の名称と基本操作

ご使用前に、各部の名称と基本的操作について図を参考にご確認ください。



着火の準備

- グローブを必ず着用してください。
- ドアを開け、2枚のグリルプレートを取り外します。
- 灰受けトレイはハンドルをしっかりと握りゆっくり水平に引き出し、灰や燃え残りが無いことを確認し、元に戻してください。


着火

- 初めて火を入れるときに……

初めて使用する際、表面から塗料の臭いと煙が発生する場合があります。

ご使用に伴い出なくなりますが、調理の前は臭いと煙が出なくなるまで「試運転」を行ってください。

- 着火方法

<p>【推奨】 オプションの「ファイヤーパワー チャコールスターター」(別売:P15) を使用して着火する方法</p> 	<p>本体に直接燃料を入れて着火する方法</p>
<p>1 給気レバーを全開にします。</p>	<p>1 給気レバーを全開にします。</p>
<p>2 ファイヤーパワー チャコールスターターに約 700 g の炭を投入しておきます。付属のベースに固形着火剤 1～2個を置いて着火し、スターターを被せるように置きます (P15 参照)。</p>	<p>2 グレート中央に 3～4 個、固形着火剤を寄せて置き、その上に約 700 g の燃料を崩れないように重ね、マッチやライターを使って点火してください。 ※着火剤や燃料は、開けたドアから置きます。灰受けトレイを引き出して置かないでください。燃料がこぼれ落ちるおそれがあり、やけどや破損の原因になります。</p>
<p>3 しばらくしてすべての燃料に火がまわり表面が灰で覆われたら、スターターのハンドルとワイヤーハンドルを持ち、テルツォのグレートの上に移します。グレートに移した燃料は、柄の長い金属製の tong など均してください。 ※燃料は開けたドアから入れます。灰受けトレイを引き出して燃料を置かないでください。燃料がこぼれ落ちるおそれがあり、やけどや破損の原因になります。</p>	<p>3 しばらくしてすべての燃料に火がまわり表面が灰で覆われたら、柄の長い金属製の tong など均してください。</p>
<p>4 やけどに注意しながら 2 枚のグリルプレートを本体にセットしてください。</p>	<p>4 やけどに注意しながら 2 枚のグリルプレートを本体にセットしてください。</p>
<p>5 ドアを閉じ、左右の排気レバーを全開にしてください。</p>	<p>5 ドアを閉じ、左右の排気レバーを全開にしてください。</p>
<p>6 本体が調理に適した温度に温まるまで十分な予熱時間を設けます。予熱時間はドアを閉じてから少なくとも 15 分間必要です。温度を読み取るには、ドアに取り付けられた温度計をご確認ください。</p>	<p>6 本体が調理に適した温度に温まるまで十分な予熱時間を設けます。予熱時間はドアを閉じてから少なくとも 15 分間必要です。温度を読み取るには、ドアに取り付けられた温度計をご確認ください。</p>

⚠ 注意

- ⊘ 燃料の着火にはバーベキュー専用の固形着火剤をご使用いただき、灯油やガソリンなどの液体燃料は使用しないでください。やけどの原因になります。
- ⊘ 燃料全体に火がまわっていない、着火剤が燃え尽きていない状態でドアを閉めると、煙により食材に匂いが移る可能性があります。また燃焼がいびきされている状態でドアや灰受けトレイを開くと、一気に燃え上がるおそれがありますのでご注意ください。

火力調整

オーブンの内部は給気口から入る空気と、排気口から排出されるガスで対流しています。

予熱により目的の温度に達したら、基本的には給気レバーと排気レバーの開閉を同じ比率で操作して温度を制御します。

給気・排気レバーをともに全開にした状態は、燃焼スピードが加速して最大火力となり、それと同時に燃料の消費は早くなります。そこから給気・排気レバーを閉じていくに従い火力は衰え、燃料の消費は遅くなります。

応用として給気・排気口の開閉バランスを工夫することにより、料理の仕上がりに合わせた調理が楽しめます。

例えば、燻製のように食材に香りをつけながら調理したい場合は、給気量に対して排気量を小さく（匂いがこもるように）調整します。

注意

- 調理中に給気・排気レバーを全閉にすると火が消えてしまうため、または排煙のため、少なくとも 1/4 程度は開けるようにしてください。
- グレートの上の燃料を片寄った状態で燃焼させると、本体の変形等破損の原因になります。

⚠ 注意

- ⚠ オープン内ではトレイやアルミ箔などを使用しないでください。燃焼空気の流れを妨げ、温度上昇の妨げになる他、溶けるなどしてコーティングを損傷するおそれがあります。
- ⚠ 給気・排気口を長時間全開のままにすると、本体の過熱によりコーティングが損傷するおそれがあります。
- ⊘ 排気レバーは全閉にしないでください。オープン内に多量の煙が滞留している状態でドアを開けると、煙に引火し炎が一気に上がるおそれがありますのでご注意ください。

燃料の追加

燃料の追加は、本体に燃焼中の燃料が残った状態、なおかつ引火に十分な火力があるうちに行います。

そのような燃料が残っていないときは「着火」からやり直してください。

- 1 ドアを開け、グリルプレートに載っている食材をすべて取り除き、やけどに注意しながら 2 枚のグリルプレートを取り外してください。
- 2 グレートの上にある燃焼中の燃料を中央に集め、そこに新たな燃料を重ねるように追加してください。
- 3 ドアを開けたまま給気レバーを全開にしてしばらく待ちます。
- 4 追加したすべての燃料に火がまわり表面が灰で覆われたら、柄の長い金属製の tong などグレート均し、やけどに注意しながら 2 枚のグリルプレートをもとに戻してドアを閉じてください。
- 5 本体が調理に適した温度に温まるまで予熱時間を設けてください。

⚠ 注意

- ⊘ 燃料が燃焼しているときは絶対に着火剤を加えないでください。大きな炎が一気に発生し、やけどのおそれがあります。
- ⊘ 一度に多量の燃料を投入しないでください。やけどや破損の原因になります。
- ⊘ 燃料の追加は、灰受けトレイを引き出して行わないでください。燃料がこぼれ落ちるおそれがあり、やけどや破損の原因になります。

消火

- すべての燃料を完全に燃焼させて消火する場合は、グリルプレートを外し、グレートに残った燃料に空気が通うように広げます。給気レバーと排気レバーを全開にして燃焼を促しドアを閉め、消火するまで待ちます。
- 灰受けトレイに残った灰は、柄の長い金属製のトングを使って水が張られた消火バケツに入れて完全に消火してください。灰の中にも燃焼中の燃料が残っている可能性がありますので、燃え残りはすべて除去し、水で完全に消火してください。

⚠ 注意

- ⊘ 燃料が残っている場合には、灰受けトレイを引き出して作業をしないでください。残った燃料がこぼれ落ちるおそれがあり、やけどや破損の原因になります。
- ⊘ 本体に燃料が入ったまま水をかけて消火しないでください。やけどや破損の原因になります。

6. お手入れ

本体

本体の内側に付着した油などは、使用中の熱により炭化しながら内側に付着します。それらが剥がれて食材に舞い落ちる前に、毛先の細い金属製ブラシで削り落してください。

本体の外側に付着した汚れは、洗剤を含ませた布でふき取り、乾いた布で洗剤や水気を完全にふき取ってください。

注意 塗装がはがれる原因になりますので、外側には金属製ブラシは使用しないでください。

グリルプレート

グリルプレートの表面に付着した汚れは、中性洗剤を含ませたスポンジ等で洗い落とし、すぐに乾いた布で水気を完全にふき取ってください。

こびりついた汚れは、毛先の細い金属製ブラシで削り落した後、中性洗剤を含ませたスポンジ等で洗い落とし、すぐに乾いた布で水気を完全にふき取ってください。

⚠ 注意

⚠ 本体が完全に冷えていることを確認してからお手入れを行ってください。

7. 保管について

- 本体は雨が当たらず湿気の少ない場所に保管してください。
- グリルプレートを長期間使用しない場合は、錆防止のため表面に食用油を薄く塗ってから保管してください。
- お子様の手の届かない場所に保管してください。

8. 仕様

- サイズ：本体：W 570 × D390 × H520 mm
グリル面：W200 × D300 mm × 2 枚
- 重量：15kg
- 材質：本体：スチール
グリルプレート：鋳鉄（ホーロー仕上げ）
- 組立式
- 生産国：中国製

9. アフターサービス

商品の品質には万全を期しておりますが、万一の不具合がございましたら、お買い求めの販売店を通じてご用命ください。弊社で内容、もしくは商品を確認後、無償修理もしくは交換いたします。

- 誤った使用方法・メンテナンスによる破損、経年劣化、通常使用による磨耗やダメージなどは除外されます。
- サポートをお受けいただく場合には、販売店でのご購入を証明するものが必要となりますので、ご購入時のレシートは大切に保管してください。

※その他お気づきの点がございましたら、お電話にてお伝えいただくか、当社のウェブサイトのフォームからお問い合わせください。

10. オプション (別売)

便利なオプション品です。本体をお買い求めの販売店までお問い合わせください。

<p style="text-align: center;">ココキューブ</p> <p>ココナッツの皮から作られた100%天然由来。火力の調整がしやすく、爆ぜも少ない形成炭です。キューブで最大4時間、ビーンで最大3時間、安定した燃焼が続きます。 DIN、EN、1860-2:2005規格で定められた品質で製造しているため、BBQの燃料として安心して使用できます。 ・DIN：ドイツ工業規格／EN：欧州標準化委員会策定の標準規格と仕様 ・DIN EN 1860-2:2005 “バーベキュー用炭、およびバーベキュー用練炭-要件および試験方法”</p>  <p style="text-align: center;">【品番：38009】</p> <ul style="list-style-type: none"> ● サイズ：1個 40×30×25mm ● 重量：1箱 1kg (36個入り) ● 材質：ココナッツ ● インドネシア製 	<p style="text-align: center;">ココビーン</p>  <p style="text-align: center;">【品番：38001】</p> <ul style="list-style-type: none"> ● サイズ：1個 約φ50×H30mm ● 重量：1袋 3kg ● 材質：ココナッツ ● インドネシア製 	<p style="text-align: center;">ファイヤーパワー チャコールスターター</p> <p>筒状の形状により内部で上昇気流を発生し、まんべんなく火が回るため、素早く炭を熾せませす。炭が熾きまでの時間を利用して、ケトルで湯沸かしをしたり、フライパン調理なども楽しめる五徳が付属しています。</p>  <p style="text-align: center;">【品番：87153】</p> <ul style="list-style-type: none"> ● サイズ：本体／W285×D300×H310mm、 ベース／φ205×H55mm、 五徳／33×203×厚み3mm ● 重量：1850g ● 材質：本体／スチール、木 ベース／スチール 五徳／ステンレス ● 中国製
<p style="text-align: center;">グリルリフトアップツール</p> <p>ボレットティの特徴である铸铁のグリルプレートを取着するのに便利な専用ツール。テコの原理によりしっかりとグリルを持ち上げ、楽に移動することができます。</p>  <p style="text-align: center;">【品番：20013】</p> <ul style="list-style-type: none"> ● サイズ：L319×W60mm ● 重量：320g ● 材質：スチール ● 日本製 	<p style="text-align: center;">テルツォ用カバー</p> <p>テルツォを組み立てた状態ですっぽり収める専用カバー。収納時のホコリ避けや汚れ防止になります。</p>  <p style="text-align: center;">【品番：87155】</p> <ul style="list-style-type: none"> ● サイズ：W600×D400×H515mm ● 重量：480g ● 材質：ナイロン ● 中国製 	<p>着火剤を直接地面に置かず使用できます。</p>  <p style="text-align: center;">五徳の使用例</p>



ファイヤーサイド株式会社
〒399-4117 長野県駒ヶ根市赤穂497-871
☎0120-46-7877
<https://www.firesidestove.com>