

アウトドア ファイヤープレイス

# Tipi

【ティピ】

## 取扱説明書

この度は、本製品をお買い上げいただき、まことにありがとうございます。

ご使用前にこの取扱説明書を必ず最後までよくお読みいただき、

正しく安全にお使いください。

取扱説明書は大切に保管してください。



Tipi 150  
品番 [97150]



Tipi 120  
品番 [97120]

## 本製品の特徴

### サビについて

本製品はサビによってサビの発生を抑制する耐候性鋼（コールテン鋼）が使用されています。本製品を屋外に放置すると、はじめは表面に普通鋼と同じように赤茶色のサビが発生しますが、濡れる・乾くことを繰り返しながら鋼の表面に合金物質が関与する保護層を形成し、以降のサビの発生を抑制します。赤茶色のサビも年を重ねるごとに暗褐色へと変化し、サビの落ち着いた色調をお楽しみいただけます。

#### コールテン鋼お取り扱い上の注意

- 保護層は、日照や降雨などにより乾湿を繰り返す所で生成しやすく、海岸部など塩分の影響を受ける所で生成しにくくなります。
- 保護層が形成されるまではじめのうちは、雨などで周囲の地面や建物などが若干サビ色になることがありますが、保護層が形成される約半年程度で止まります。
- 保護層となるサビがしっかりと形成される前に本製品を使用した場合、熱せられた部分に別の皮膜が形成され、赤茶色のサビが発生しないことがあります。この場合、紙ヤスリ等で別に形成された皮膜を一度削り落とし、赤茶色のサビが発生するのを待ってから、再びご使用ください。

### 特に注意していただきたいこと（安全のために必ずお守りください）

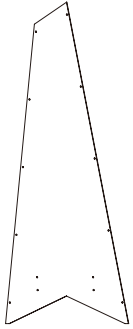
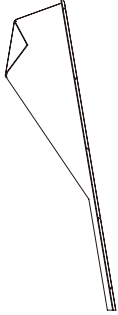
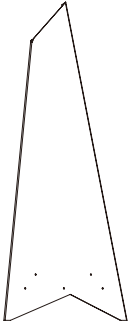
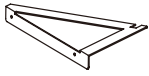


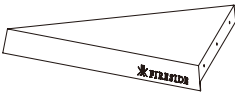


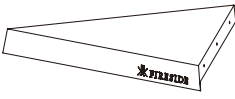
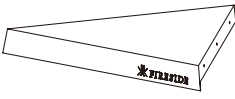
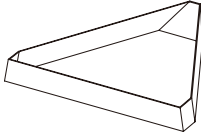

- 本製品は屋外でご使用いただくためのものです。室内では絶対に使用しないでください。
- ご使用中は、本体のそばから離れないようにしてください。熾き火や火の粉が飛び出し、周囲の可燃物に引火するなど、思わぬ事故が発生するおそれがあります。
- 風の強い日はご使用をおやめください。
- 万が一のために、消火器や水の入ったバケツを近くに用意してからご使用ください。
- ご使用中は本体が高温になりますので、手袋を着用する他、火バサミを使用するなど、やけどには十分ご注意ください。また、特に小さなお子様やお年寄り、お身体の不自由な方がいる場合は、つまずいて手などが触れないように周囲の方々が十分に注意してください。

### 使用状の注意

- 燃料は自然の薪のみをご使用ください。合板やビニール等は使用しないでください。
- 着火剤は焚き付け専用の物を使用し、ガソリンや灯油などは絶対に使用しないでください。
- 投入口や排気口から常時炎が噴出すほどの薪を投入しないでください。
- 使用後は、本体が冷えたことを確認してから、都度炉床を取り出し、炭や灰をしっかりと密閉できる不燃の容器に移し、周りに燃える物がないところで72時間以上経過させた後に、適切に処分してください。

## セット内容

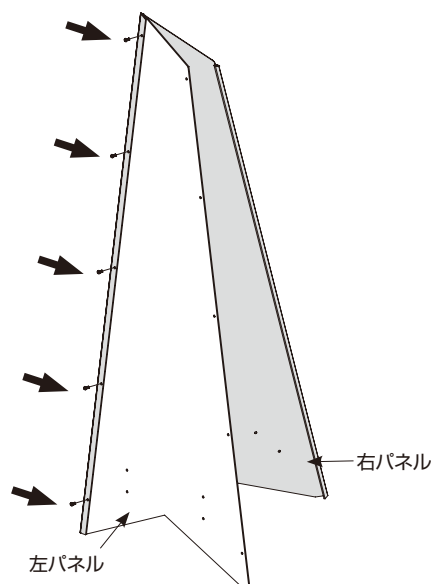
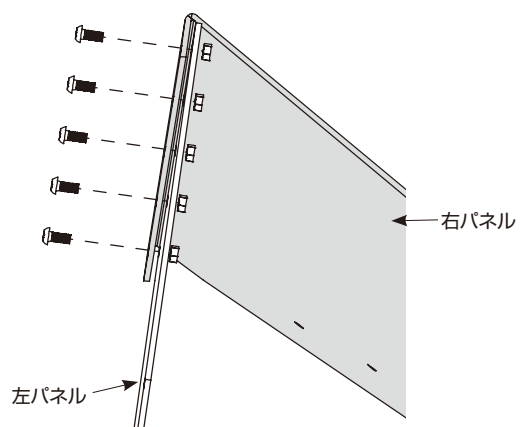
本製品を組立てる前に同梱されている部品をご確認いただき、万が一不足があった場合は、お手数ですがお買い求めの販売店へお問い合わせください。開梱した梱包資材は適切に処理してください。

 <p>① 左パネル</p>	 <p>② 正面パネル</p>	 <p>③ 右パネル</p>	 <p>④ 炉床受左</p>
 <p>⑥ ナット×19</p>	 <p>⑧ ボトムプレート受け</p>	 <p>⑨ ボトムプレート</p>	 <p>⑤ 炉床受右</p>
 <p>⑦ ボルト×19</p>	 <p>⑨ ボトムプレート</p>	 <p>⑨ ボトムプレート</p>	 <p>⑩ 炉床</p>
 <p>⑪ レンチ</p>			

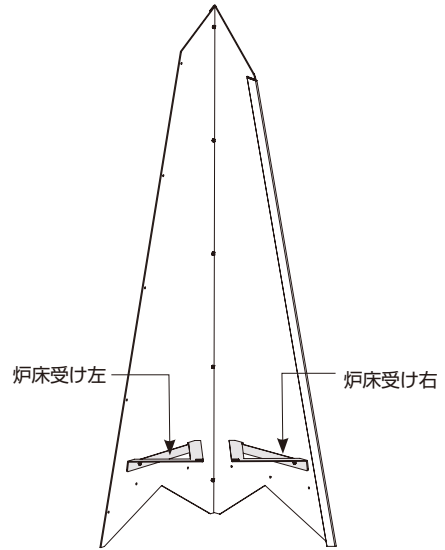
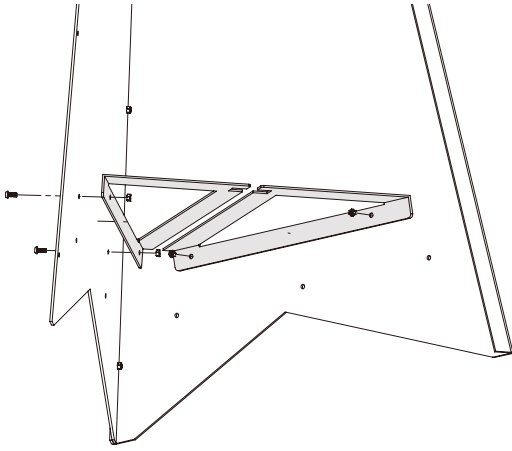
※ボルト⑦は、付属のレンチで締めてください。ナット⑥側は、8mmのレンチが必要です。

## 組立て

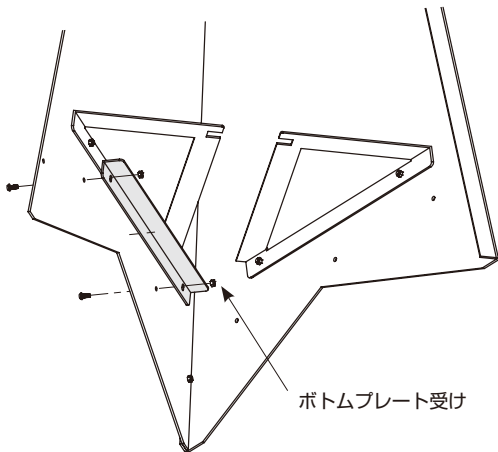
- 1 左パネル①と右パネル③を組み立てます。  
ボルト⑦、ナット⑥で5箇所を固定します。  
(ボルトは外側、ナットは内側。)



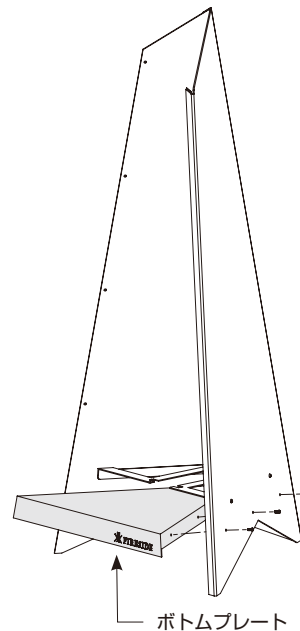
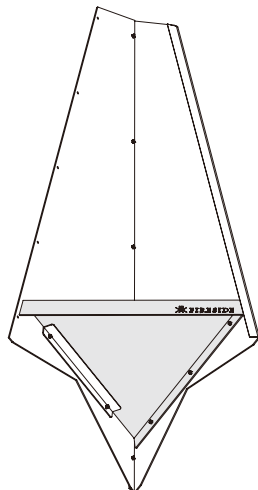
- 2** 左パネル①と右パネル③の底部から2段目にある左右2箇所  
の穴に、炉床受け左④と炉床受け右⑤の曲げ部を下にし  
てボルト⑦、ナット⑥で固定します。



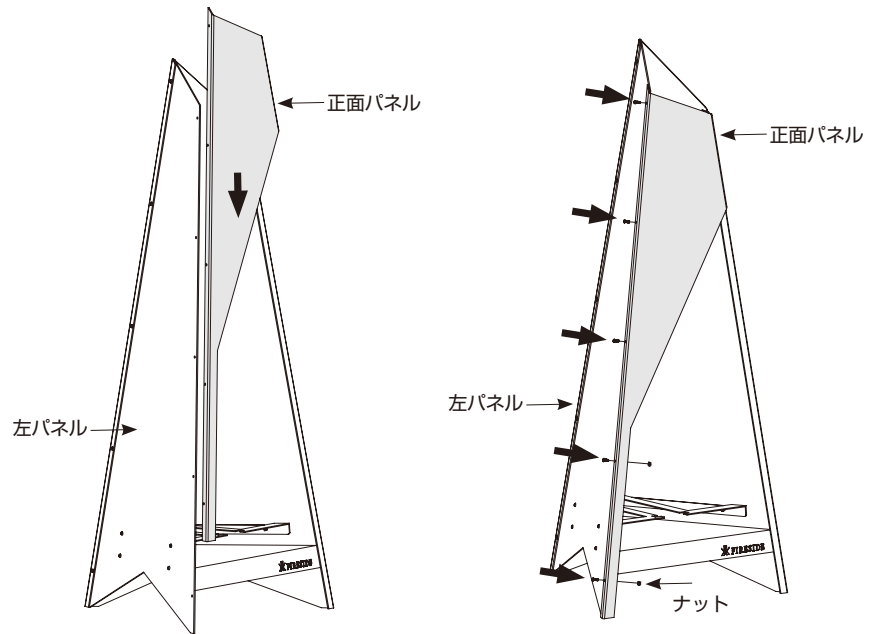
- 3** 左パネル①の底部付近にある2箇所  
の穴に、ボトムプレート  
受け⑥の底部を上にして、ボルト⑦、ナット⑥で固定します。



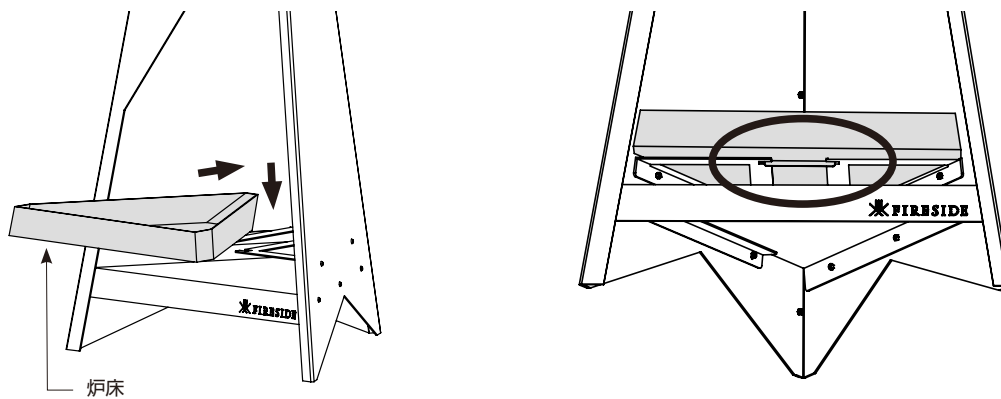
- 4** 左パネル③底部付近にある3箇所  
の穴に、ボトムプレート  
⑨底部を上にして、ボルト⑦、ナット⑥で固定します。  
この時、片方は**3**で取り付け  
たボトムプレート受けに載っ  
ていることを確認します。



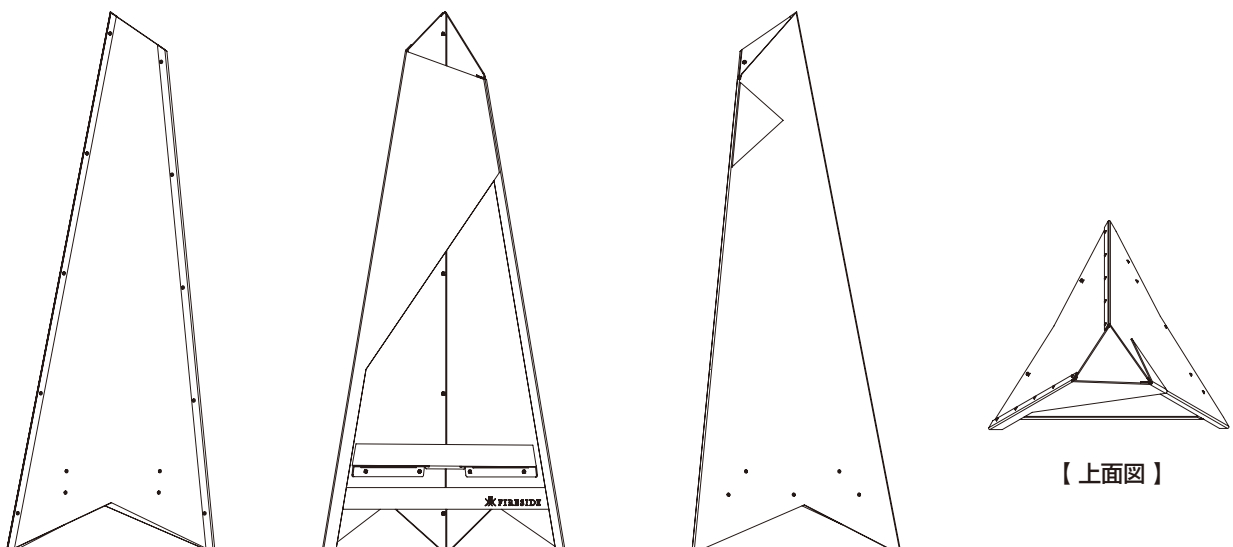
- 5** 正面パネル②を左パネル①と右パネル③の外側にはめ、左パネル側の5箇所をボルト⑦、ナット⑥で固定します。



- 6** 炉床を 2 で取り付けた炉床受けにセットします。炉床裏の引っ張り棒が、炉床受けの隙間に入るように取り付けます。

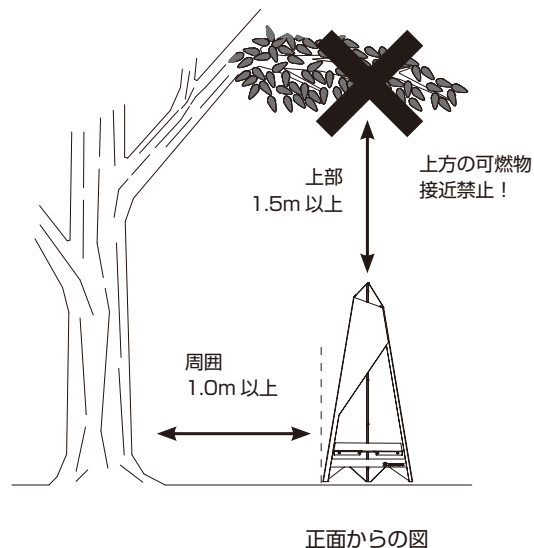
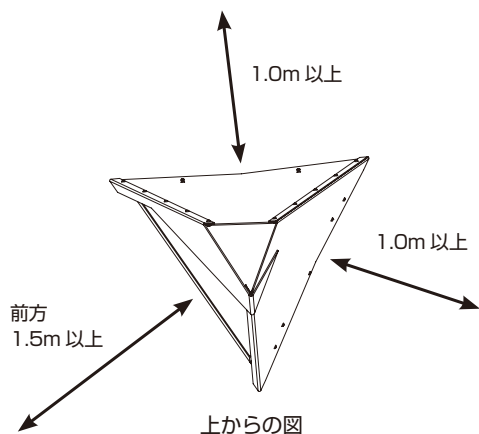


【 完成図 】



## 据付け場所

- 平らな安定した場所に据え付けてください。
- 投入口およびボトムプレートの間隙から、灰や火の粉がこぼれ落ちるおそれがあります。木製ウッドデッキ、芝生など、燃える物の上への設置はおやめください。デッキ等で使用の場合は、オプションのフロアプロテクターをご使用ください。
- 煙が排気される上方に建物や樹木などがある場所に置かないでください。
- 周囲にある燃える物から離して据え付けてください。前方・上部は 1.5m 以上、側面は 1.0m 以上離してください。



## 使用方法

- 焚き火の火を起こす時のように細い薪や枯れ枝に着火し、徐々に太い薪をくべていきます。薪を使い分けることで、炎の大きさや燃焼時間を調節しやすくなります。
- 乾燥していない薪は、煙が多く良く燃えません。乾燥した薪をご使用ください。

## お手入れについて

- 定期的に炉内部の煤払いを行ってください。
- 表面の汚れを落とす場合は、水とタワシをご使用ください。金属ブラシも使用できますが、毛先が柔らかめのブラシをお選びいただき、こする際にブラシの毛の跡がつかないように、気を付けて洗い流してください。

## 仕様

### Tipi150

サイズ	W670 × D585 × H1500 mm
重量	47.0kg
材質	コールドレン鋼
製造国	中国
	組立て式

### Tipi120

サイズ	W535 × D465 × H1200 mm
重量	30.2kg
材質	コールドレン鋼
製造国	中国
	組立て式

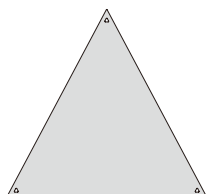
## オプション

火の粉の飛散を防ぎ、安全な環境で使用するためのオプション品です。

Tipi 本来のスムーズな燃焼を損なわない設計、Tipi 本体の美しいフォルムに合わせたデザインです。

### フロアプロテクター

手前に落ちる火の粉から地面を保護します。デッキや芝生など、熱の影響を受けやすい場所で有効に利用できます。

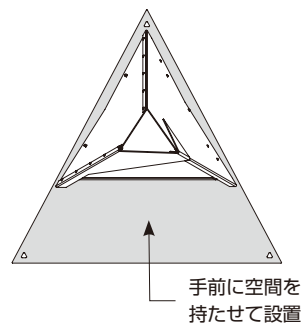
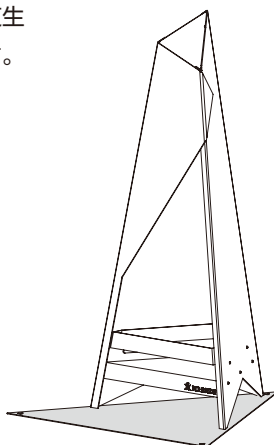


Tipi150 用 【品番 97153】

- サイズ: W997 × D937 × 厚み 2.5mm
- 重量: 9.2kg
- 材質: コールテン鋼 ● 中国製

Tipi120 用 【品番 97123】

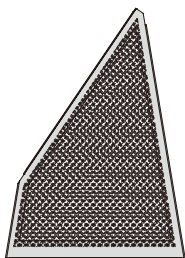
- サイズ: W795 × D750 × 厚み 2.5mm
- 重量: 5.9kg



三角錐の頂点を後方にして地面に置き、Tipi 本体を図のように設置します。

### ファイヤースクリーン

メッシュ時のスクリーンにより、前面から爆ぜて飛び出す火の粉を抑えることができます。

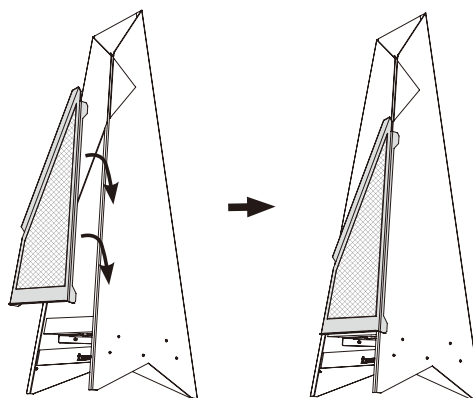


Tipi150 用 【品番 97152】

- サイズ: W605 × D55 × H845mm
- 重量: 3.7kg
- 材質: コールテン鋼、ステンレス ● 中国製

Tipi120 用 【品番 97122】

- サイズ: W482 × D42 × H675mm
- 重量: 2.6kg

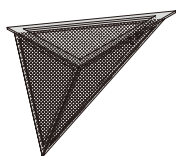


本体正面に合わせ、斜め上から開口部に向けて取り付けます。薪を追加する際は、ファイヤースクリーンを外してから投入します。

※ご使用中は本体が高温になりますので、手袋を着用してください。

### スパークアレスター

上昇気流によって上がる火の粉を、飛び出しにくくします。

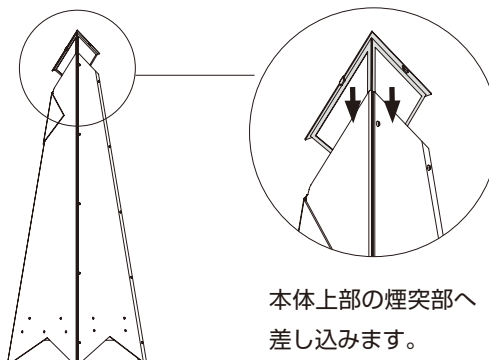


Tipi150 用 【品番 97151】

- サイズ: W245 × D220 × H140mm
- 重量: 0.41kg
- 材質: コールテン鋼、ステンレス ● 中国製

Tipi120 用 【品番 97121】

- サイズ: W193 × D175 × H112mm
- 重量: 0.27kg



本体上部の煙突部へ差し込みます。

  
FIRESIDE

ファイヤーサイド株式会社  
〒399-4117 長野県駒ヶ根市赤穂497-871  
☎0120-46-7877  
<https://www.firesidestove.com>