

# Blue Chimney

煙突ファン

負圧環境において適切なドラフトを確保することで  
逆流のない室内環境を実現し、燃焼を最適化します。

DC24V の低電圧モーターで動作し、耐久性最大 500℃の排ガスに耐えうる長寿命設計です。35℃を検知すると換気装置が自動で ON に。煙は最大 25 倍の空気で希釈され屋外に放出されます。



## ① 小型変圧器で降圧された 電圧 DC24V で稼働

- ・安全電圧による  
電氣的リスク軽減
- ・導入・ランニングコスト軽減
- ・一ヶ月の電気代は最大約 550 円  
(2024.8 現在)

## ② 排ガスを外気で希釈する排出方式

- ・近隣住人への配慮
- ・モーターの長寿命化
- ・住宅環境の変化に応じて、  
ストーブに必要なドラフトをファンでコントロール

## ③ 自動制御により使用の熟練度を要さない

- ・電源の入れ忘れなし
- ・風量調整自動
- ・モーターの保護

# 煙突ファン

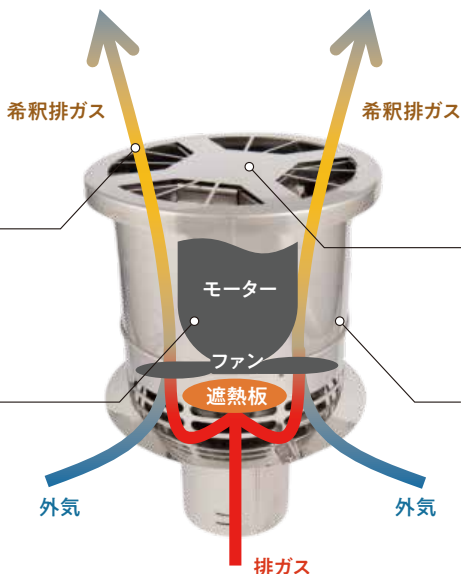
## 排ガスフロー

### 希釈排ガス

Φ150mm 用の場合、煙は最大 25 倍 (15kW) の空気で希釈されてから、効果を高めるために上方放出。

### 防塵・防水

ドイツ製、DC24V 低電圧モーター採用。モーターユニットは高い防塵・防水性で保護されたケーシングに収納。



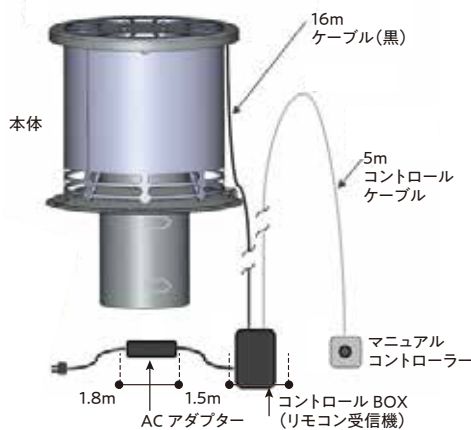
### 自動運転

内部のセンサーが 35℃ を検知すると自動的に運転を開始。

### 耐熱性

500℃ (700℃) までの排ガスに耐える長寿命設計。

## 商品構成



## スペック

### ブルーチムニー (本体)

※価格は全てオープンプライス

品名	265-150		310-150 (受注生産品)		310-200		310-200-80 (受注生産品)	
	無塗装	黒塗装	無塗装	黒塗装	無塗装	黒塗装	無塗装	黒塗装
品番	26516	26515	31016	31015	31021	31020	31026	31025
サイズ (mm)	Φ265、280 (h)		Φ310、280 (h)		Φ310、280 (h)		Φ310、280 (h)	
接続部外径 (mm)	Φ146		Φ146		Φ196		Φ196	
重量 (kg)	6.6		8.6		9.2		9	
最大許容出力 (W)	15		35		35		35	
最大風量 (m <sup>3</sup> /h)	160		225		275		600	
排ガス耐久 (EN16475-2 準拠)	T300		T600		T300		T300	

- 回転速度：400～1300 rpm ● 材質：SUS304 t1.0mm
- モーター：ebmPapst 社製 (ドイツ) ● 消費電力：1.8～22W

### AC アダプター PSE 対応品

- 電源入力：AC100～240V 50/60Hz ● 出力：DC24V ● コード長：約 1.8m

### オプション

#### NOVA 接続アダプター

接続アダプター	265-150用	310-150用 (受注生産品)	310-200用	310-200-80用 (受注生産品)
	無塗装	黒塗装	無塗装	黒塗装
	43056	43046	43058	43048

## 安全性

### 電気安全性

DC24Vは低電圧モーターで、人体抵抗と通電電圧の関係性から、感電する危険性は低く、アースは必要ありません。短絡 (ショート) 防止機能付き。

### 火災安全性

本製品は、「EN16475-2\_煙突付属品\_煙突ファン」の試験法に準拠し、次の耐熱認証を得ています。



## ファイヤーサイド株式会社

〒399-4117 長野県駒ヶ根市赤穂 497-871  
<https://www.firesidestove.com>